

CE系列工业相机

MV-CA050-12UM

MV-CA050-12UM进阶型面阵相机，使用 Sony 的 IMX264 芯片，图像质量优异。通过 USB3.0 接口实时传输非压缩图像，最高帧率可达 60 帧。



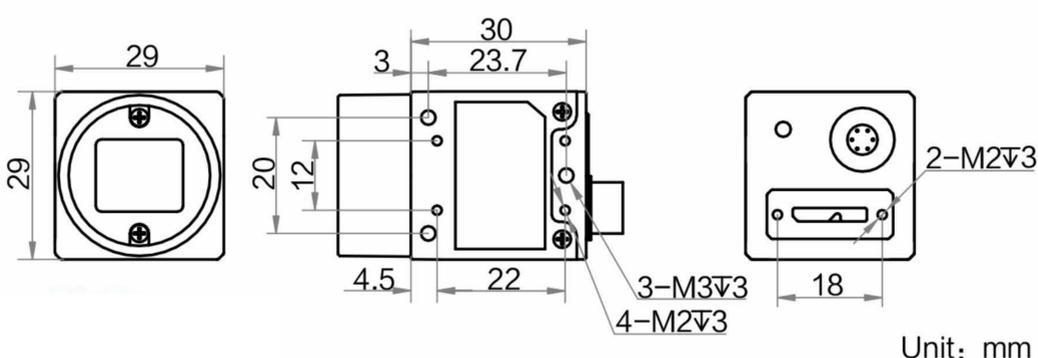
功能特性

- 支持自动或手动调节增益、曝光时间、白平衡等
- 支持自定义 ROI，支持水平镜像和垂直镜像
- 结构紧凑，外形尺寸29mm×29mm×30mm，适用于较小的安装要求
- 支持硬触发、软触发及自由运行模式
- 兼容USB3 Vision 协议和GenICam 标准，可接入第三方软件平台

应用行业

- 电子半导体、工厂自动化、物流读码、饮料酒类瓶检、医药包装等

结构尺寸图



技术参数

性能	传感器类型	CMOS，全局快门
	传感器型号	Sony IMX264
	像元尺寸	3.45 μ m×3.45 μ m
	靶面尺寸	2/3"
	分辨率	2448×2048
	最大帧率	47fps@2448×2048
	动态范围	72dB
	信噪比	40.2dB
	增益	0dB~24dB
	曝光时间	超小曝光模式：1 μ s~14 μ s 正常曝光模式：15 μ s~10sec
	快门模式	支持自动曝光、手动曝光、一键曝光模式
	黑白/彩色	黑白
	像素格式	Mono 8/10/10Packed/12/12Packed
	Binning	支持1×1,2×2,4×4
下采样	支持1×1,2×2	
镜像	支持水平镜像、垂直镜像输出	
电气特性	数据接口	USB 3.0，兼容 USB 2.0
	数字I/O	6-pin P7 接头提供供电和I/O： 1 路光耦隔离输入（Line0）， 1 路光耦隔离输出（Line1）， 1 路双向可配置非隔离I/O（Line2）
	供电	9~24VDC，支持USB供电
	典型功耗	2.9W@5VDC（USB 供电）
结构	镜头接口	C-Mount
	外形尺寸	29mm×29mm×30mm
	重量	约80g
	IP 防护等级	IP30（正确安装镜头以及线缆的情况下）
	温度	工作温度0°C~ 50°C，储藏温度 -30°C~ 70°C
	湿度	20% ~ 80%RH 无冷凝
一般规范	软件	MVS 或者兼容 USB3 Vision 协议的第三方软件
	操作系统	Windows XP/7/10 32/64bits，Linux 32/64bits 以及MacOS 64bits
	协议/标准	USB3 Vision，GenICam
	认证	CE，FCC，RoHS，KC

光谱曲线图

