

CE系列工业相机

SY-GEM600M-19-R-HU

SY-GEM600M-19-R-HU二代工业面阵相机，采用全新硬件平台实现更低功耗，搭载 Sony 的IMX178 CMOS 芯片，动态范围高，信噪比好，图像质量优异。通过千兆以太网接口传输图像，可快速实时传输数据，全分辨率下帧率可达 19.1 fps。



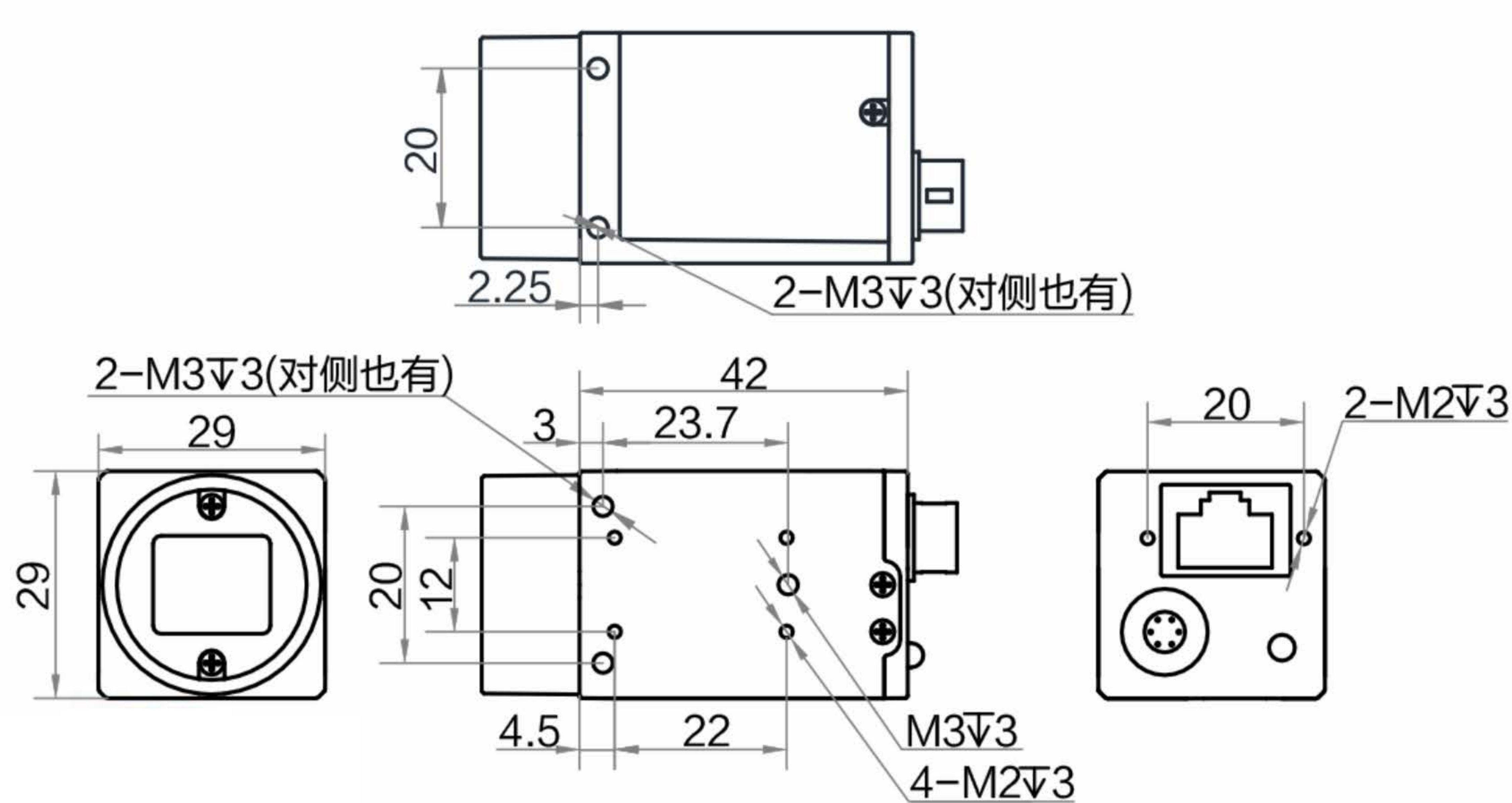
功能特性

- 全新硬件平台，优化逻辑资源，大幅降低功耗
- 千兆网接口，无中继情况下，最大传输距离可达100m
- 支持自动或手动调节增益、曝光时间、LUT、Gamma校正等
- 兼容 GigE Vision V2.0 协议及 GenICam 标准，无缝接入第三方软件

应用行业

- 电子半导体、工厂自动化、食品饮料、医药包装等

结构尺寸图



技术参数

性能	传感器类型	CMOS, 卷帘快门
	传感器型号	Sony IMX178
	像元尺寸	2.4 μ m \times 2.4 μ m
	靶面尺寸	1/1.8"
	分辨率	3072 \times 2048
	最大帧率	19.1 fps@3072 \times 2048
	动态范围	71.3dB
	信噪比	41.3dB
	增益	0dB~24dB
	曝光时间	25 μ s~2.5sec
	快门模式	支持自动曝光、手动曝光、一键曝光模式，支持 Global Reset 和 Trigger Rolling 功能
	黑白/彩色	黑白
	像素格式	Mono 8/10/10Packed/12/12Packed
	Binning	支持1 \times 1,2 \times 2
下采样	支持1 \times 1,2 \times 2,4 \times 4	
镜像	支持水平镜像、垂直镜像输出	
电气特性	数据接口	Gigabit Ethernet (1000Mbit/s) 兼容 Fast Ethernet (100Mbit/s)
	数字I/O	6-pin P7 接头提供供电和I/O: 1 路光耦隔离输入 (Line0), 1 路光耦隔离输出 (Line1), 1 路双向可配置非隔离I/O (Line2)
	供电	9~24VDC, 支持PoE供电
	典型功耗	2.4W@12VDC
结构	镜头接口	C-Mount
	外形尺寸	29mm \times 29mm \times 42mm
	重量	约100g
	IP 防护等级	IP40 (正确安装镜头以及线缆的情况下)
	温度	工作温度-30 $^{\circ}$ C~60 $^{\circ}$ C, 储藏温度-30 $^{\circ}$ C~70 $^{\circ}$ C
	湿度	20% ~ 95%RH 无冷凝
一般规范	软件	MVS 或第三方支持 GigE Vision 协议软件
	操作系统	Windows XP/7/10 32/64bits, Linux 32/64bits 以及MacOS 64bits
	协议/标准	GigE Vision V2.0, GenICam
	认证	CE, FCC, RoHS, KC

光谱曲线图

