

CM系列 10GigE万兆网面阵工业相机

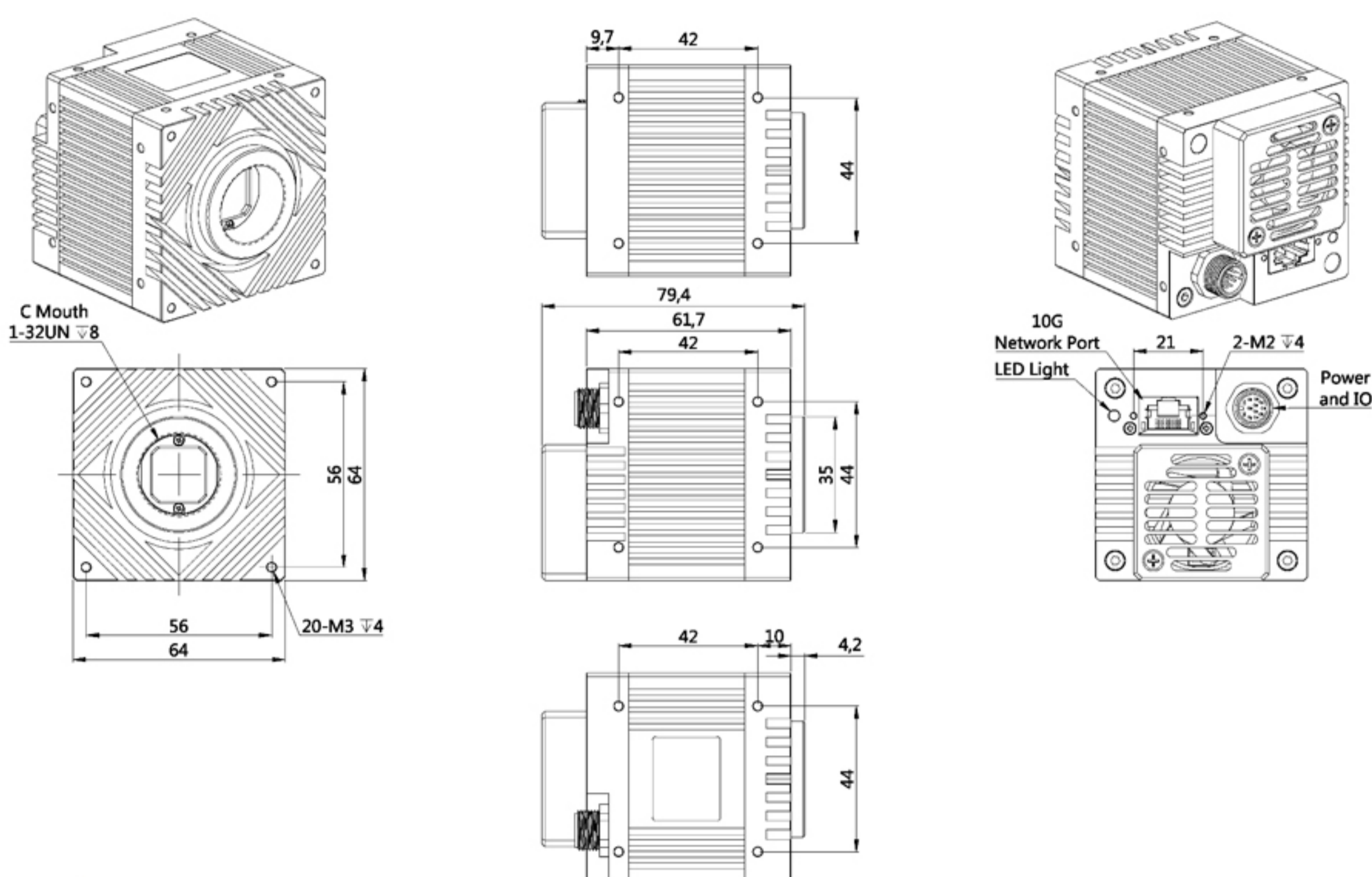
SY-10GEM1205M-90-G



功能特性

- 预留风扇接口，有效控制相机温度；
- 接口搭配采集卡的方式成本大幅度降低；
- 最远传输距离可达100米，工业现场布线不再受约束；向下兼容千兆网；
- 支持GigEVision、GenICam标准以及和千兆网相机相同的SDK。
- 2采用标准万兆网接口设计，超六类网线即可实现稳定通讯；
- 相比CameraLink接口搭配采集卡的方式成本大幅度降低；
- 有效带宽1200MByte，是千兆网的10倍，大大缩短了图像传输时间及延时；

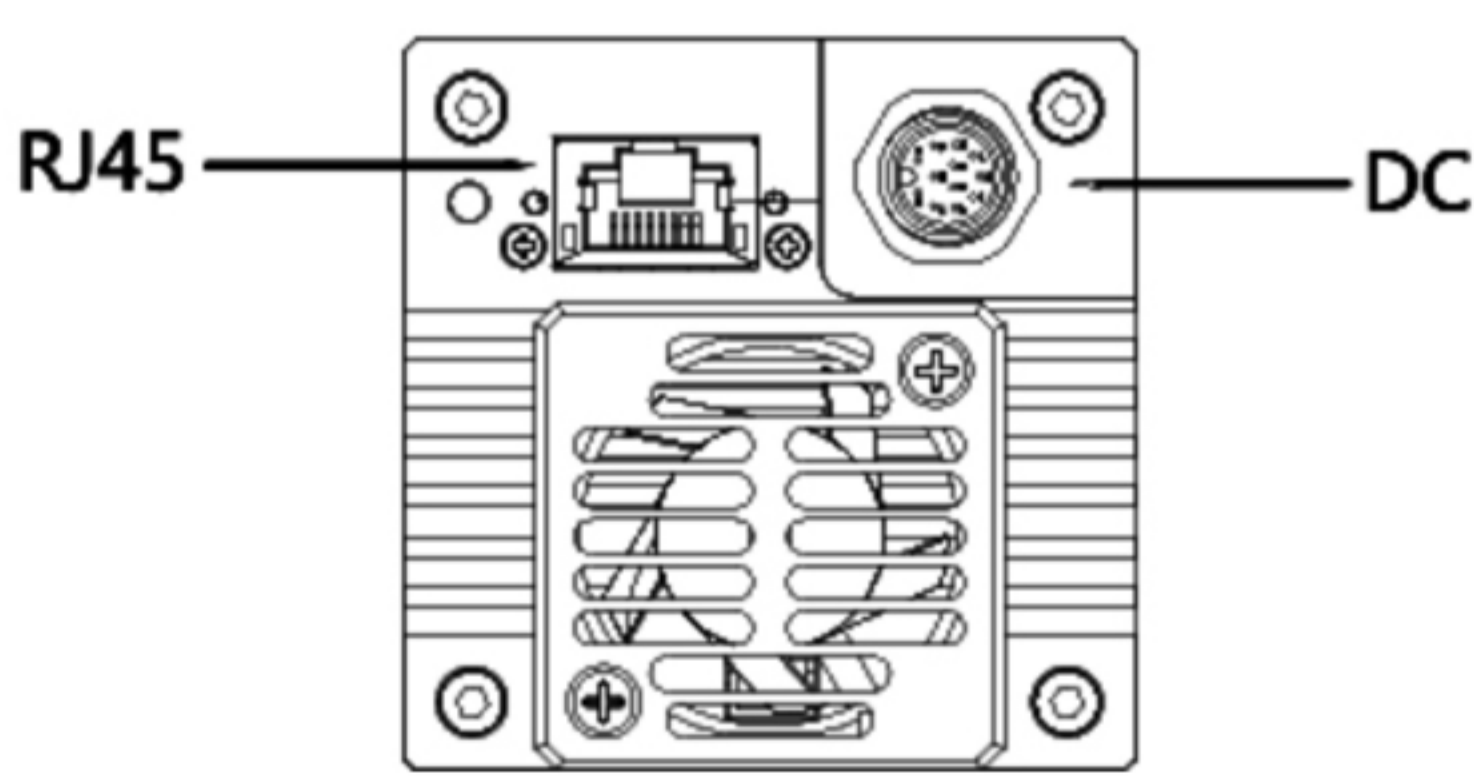
结构尺寸图



技术参数

传感器类型	1"CMOS
快门类型	全局快门
分辨率	4096X3072
帧率	90FPS
位深	12
黑白/彩色	黑白
像元	3.2x3.2μm
像素	1200万
灵敏度	57% @580nm 17% @850nm
GPIO	两输入两输出，一路可配置输入输出,支持触发和闪光灯同步模式
采集模式	连续/软触发/硬触发
最大增益(倍数)	8
曝光时间范围(ms)	0.003-196.6
滤光片	标配双面AR增透片
帧缓存	256M Bytes
用户自定义数据区	2K Bytes
视频输出格式	Mono8/Mono12
视觉标准协议	GigE Vision V1.2、GenICam
图像采集模式	软件触发/硬件触发/自由运行
镜头接口	C口
数据接口	万兆铜缆10GBase-T,兼容100M/1G/2.5G/5G
电源供电	外部12V供电
功率	<12W
外形尺寸	64x64x61.7mm(不含镜头座和后壳接口)
重量	<550g
温度	存储温度：-30°C~+60°C；工作温度：0°C~+50°C
其它功能	支持任意尺寸的ROI自定义分辨率、对比度和伽马调节、饱和度调节、白平衡校正、黑电平校正、自定义死点坐标校正、ISP图像处理加速、3D降噪、自定义LUT表、帧率调节、自定义相机名称等

接口定义



引脚	线颜色	信号名	信号说明	备注
1	黑	PWRGND	相机电源输入负端	
2	红	PWR12V	相机电源输入正端	
3	灰	GPI1+/ TRIG_IN+	GPI1或者触发输入光耦正端	默认触发
4	粉	GPI1-/ TRIG_IN	GPI1或者触发输入光耦负端	默认触发
5	棕	GPI2+	GPI2输入光耦正端	
6	白	GPI2-	GPI2输入光耦负端	
7	绿	GPI3+/GPO3+	GPI3输入或者GPO3输出光耦正端	默认输出
8	黄	GPI3-/GPO3-	GPI3输入或者GPO3输出光耦负端	默认输出
9	蓝	GPO1+/STRB_OUT+	GPO1或者闪光灯输出光耦正端	默认闪光灯
10	浅紫	GPO1-/STRB_OUT	GPO1或者闪光灯输出光耦负端	默认闪光灯
11	紫	GPO2+	GPO2输出光耦正端	
12	橙	GPO2-	GPO2输出光耦负端	

光谱曲线图

