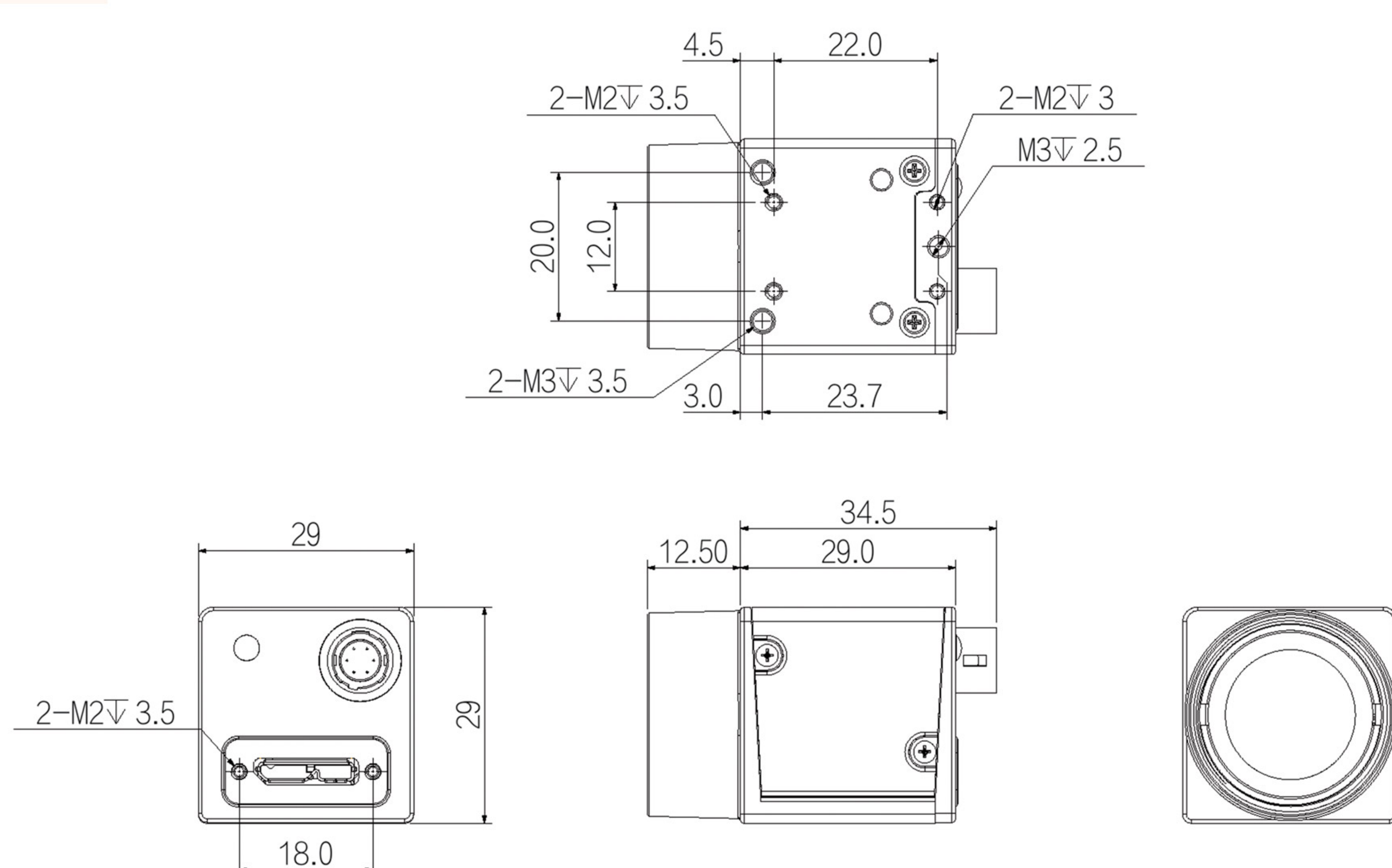




## 功能特性

- USB3.0接口, 5Gbps理论传输带宽, USB接口供电;
- 128MB 板上缓存用于突发模式下数据传输或图像重传;
- 支持锐度,降噪,伽马校正,查找表,黑电平校正,亮度等 ISP 功能;
- 兼容USB3 Vision 协议和GenICam 标准;
- 支持多种图像数据格式输出,ROI,Binning, 镜像等;
- 支持软件触发/硬件触发/自由运行等多种模式;
- 彩色相机支持插值,白平衡,色度,饱和度等;
- 符合CE,FCC,RoHS认证。

## 结构尺寸图



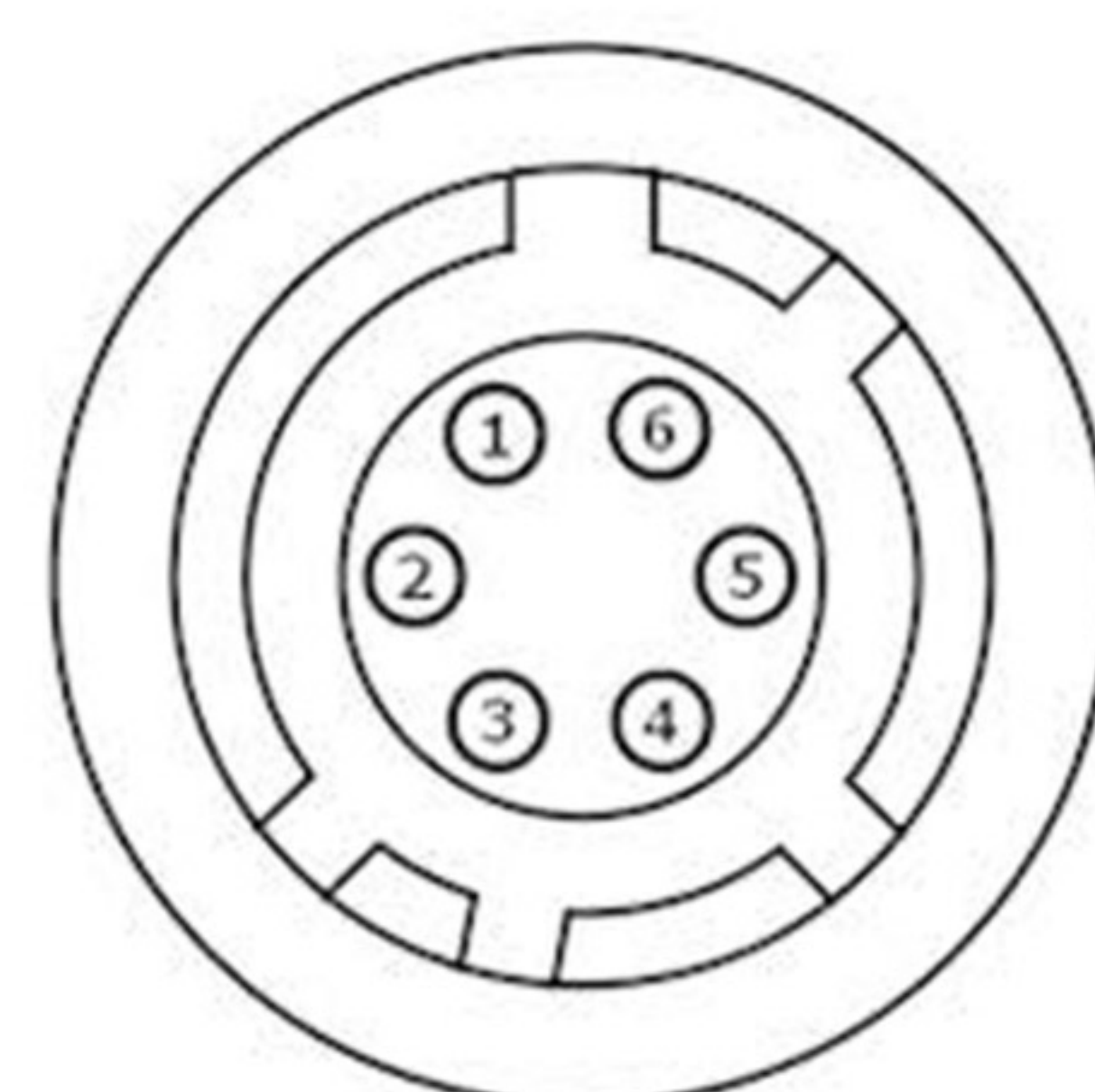
## 技术参数

基本参数	传感器	IMX183
	靶面	1"
	快门类型	卷帘
	分辨率	5472*3648
	帧率	19 fps
	有效像素	2000万
	黑白/彩色	黑白
	像元	2.4*2.4
图像参数	像素	20MP
	信噪比	>38dB
	宽动态范围	66dB
	图像格式	Mono8/10/10Packed
	Binning	支持
	ROI	支持
	增益	1~32
	伽马	范围0~4, 支持LUT
	快门曝光	53uS~1S
	图像采集模式	软件触发/硬件触发/自由运行
	SPC	支持
性能参数	配置通道	支持2组用户自定义配置保存
	缓存	128MB
接口参数	接口	USB3.0
	GPIO接口	6芯Hirose接口; 1路光耦隔离输入, 1路光耦隔离输出, 1路不带光耦隔离可配置输入输出
	镜头接口	C-mount
电源参数	供电方式	PoE供电/通过Hirose接口直流供电,电压范围9V~24V
	功耗	12V≈3.2W
结构参数	产品尺寸	29mm*29mm*29mm(不含镜头座和后壳接口)
	产品重量	68g
环境参数	温度	存储温度: -30°C~+80°C; 工作温度: -30°C~+50°C

## 接口定义

6芯信号接口定义:

引脚	描述	功能
1	-	+9~24VDC相机电源
2	LINE1	光耦隔离输入
3	LINE2	GPIO (非隔离软件可配置输入输出I/O)
4	LINE0	光耦隔离输出
5	-	光耦隔离信号地 (ISO_GND)
6	-	DC相机电源地及GPIO信号地 (GND)



6芯管脚定义图

## 光谱曲线图

(Excludes lens characteristics and light source characteristics)

