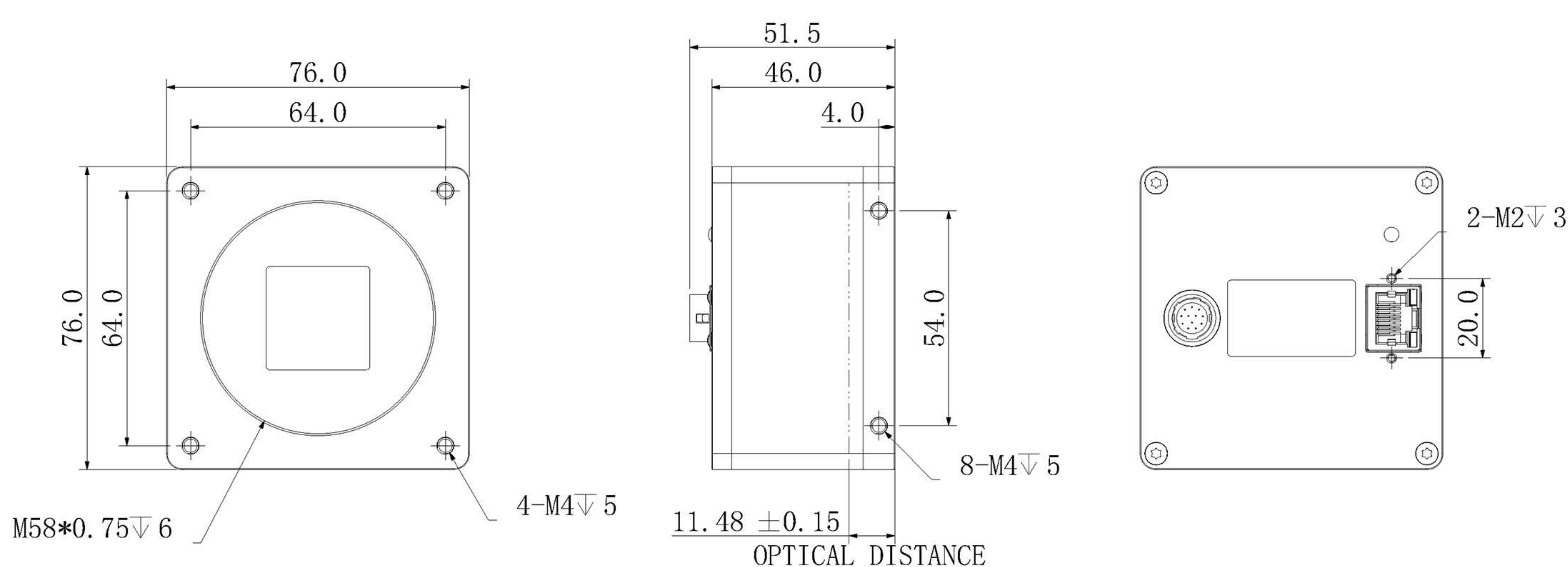




功能特性

- 千兆以太网接口,提供1Gbps 带宽,最大传输距离可到100m;
- 支持软件触发/硬件触发/自由运行等多种模式;
- 彩色相机支持插值,白平衡,颜色转换矩阵,色度,饱和度等;
- 符合GigE Vision V2.0协议和GenICam标准;
- 256MB 板上缓存用于突发模式下数据传输或图像重传;
- 支持锐度,降噪,伽马校正,查找表,黑电平校正,亮度,对比度等 ISP 功能;
- 支持多种图像数据格式输出,ROI,镜像等;
- 支持POE供电, DC9-24V宽压供电;
- 符合CE,FCC,RoHS认证。

结构尺寸图



技术参数

基本参数	传感器	PYTHON 12K
	传感器类型	4/3英寸CMOS
	快门类型	Global
	分辨率	4096 × 3072
	帧率	9 fps
	位深	10
	黑白/彩色	黑白
	像元	4.5 × 4.5
图像参数	像素	12MP
	信噪比	41dB
	动态范围	58dB
	图像格式	Mono8/10/10Packed
	ROI	支持
	X翻转	支持
	Y翻转	支持
	增益	1~32
	伽马	范围0~4, 支持LUT
	快门曝光	1μS~1S
图像采集模式	软件触发/硬件触发/自由运行	
性能参数	SPC	支持
	配置通道	支持2组用户自定义配置保存
接口参数	缓存	256MB
	接口	GigE
	GPIO接口	3路光耦隔离输入, 3路光耦隔离输出; 1路RS232串口
电源参数	镜头接口	M58 x 0.75
	供电方式	通过12芯Hirose接口直流供电,电压范围12V~26V
结构参数	功耗	24V~9W
	产品尺寸	72mm*72mm*46mm(不含后壳接口)
环境参数	产品重量	430g
	温度	存储温度: -30°C~+80°C; 工作温度: -30°C~+50°C