

# WiseAlign 电气测试应用软件说明书

Made By Shuangyi

## 修订记录:

版本	日期	作者	描述
1.0	20241225	Shuangyi	WiseAlign 电气测试应用软件使用说明书

# 目 录

1 WiseAlign 电气测试应用软件简介.....	4
1.1 软件介绍.....	4
1.2 软件程序进入方式.....	4
1.3 设置软件界面.....	5
2 运行软件主界面简介.....	6
2.1 权限登录与硬件设置.....	6
2.2 图像显示区域以及图像学习操作.....	12
2.2.1 图像显示区域.....	12
2.2.2 图像学习操作.....	12
2.3 功能按钮.....	18
2.3.1 参数设置.....	19
2.3.2 运动控制.....	22
2.3.3 对位补偿.....	24
2.4 报警信息显示: .....	24

# 1 WiseAlign 电气测试应用软件简介

## 1.1 软件介绍

精密电气在生产过程中，难免因外在因素而造成短路、断路及漏电等电性上的瑕疵，再加上精密电气不断朝高密度、细间距及多层次的演进，若未能及时将不良板筛检出来，而任其流入制程中，势必会造成更多的成本浪费，因此除了制程控制的改善外，提高测试的技术也是可以为制造者提供降低报废率及提升产品良率的解决方案。

WiseAlign 电气测试应用软件用于高精度的影像对位应用，可以用于半导体曝光、液晶面板贴合、绑定（COG/FOG）、高精度点胶、电气性能高精度对位测试、高精度印刷应用（半导体产品及玻璃高精度印刷）、高精度焊接机等行业应用。

用户先通过 **WiseAlign\_Setting** 软件，快速高效地搭配自己的对位系统以及平台类型后。进入运行软件根据产品快速调整图像效果、基准位置等，迅捷验证客户的应用需求，达成客户目标，实现双赢。

**WiseAlign** 运行软件核心攻克的主要行业有：半导体曝光、半导体高精度对位应用、膜材丝印/套印、手机玻璃丝印/移印等相关自对位应用。

## 1.2 软件程序进入方式

在双翌对位系统的根目录下，找到名称为 **WiseAlign.exe** 的运行程序，双击该应用程序图标，进入运行程序，运行程序图标如图 1-1 所示：

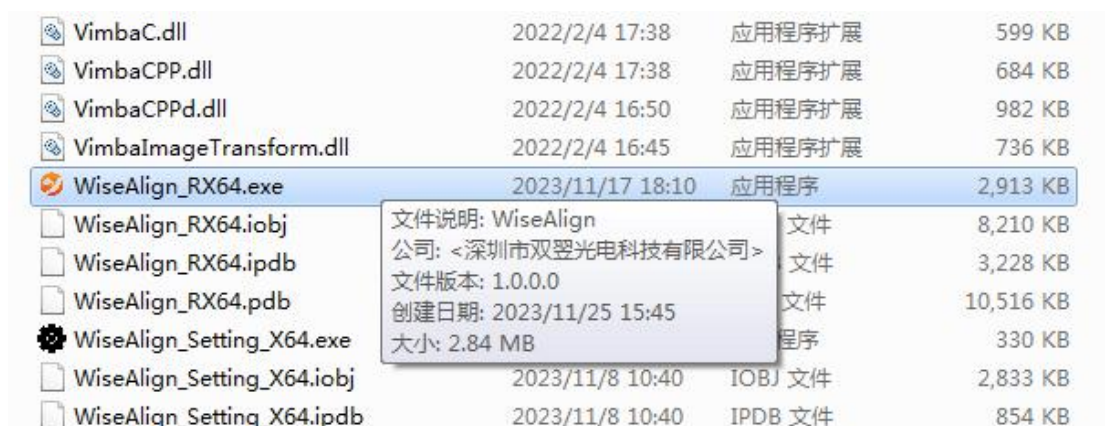


图 1-1

机台通电后，启动电脑，然后双击桌面上的运行程序的快捷键（点击鼠标右键上图图标选择“发送到”->“桌面快捷方式”）。

**注释：**由于系统中的使用的是以太网相机，电脑刚启动后大概需要 1-2 分钟的系统初始化各类资源，如：网络连接等，在这期间暂不要打开应用程序，否则程序可能会初始化资源错误。

### 1.3 设置软件界面

设置软件界面如下图 1-2 所示，详细操作设置说明详见“WiseAlign\_Setting 设置软件使用说明书 V1.0”。

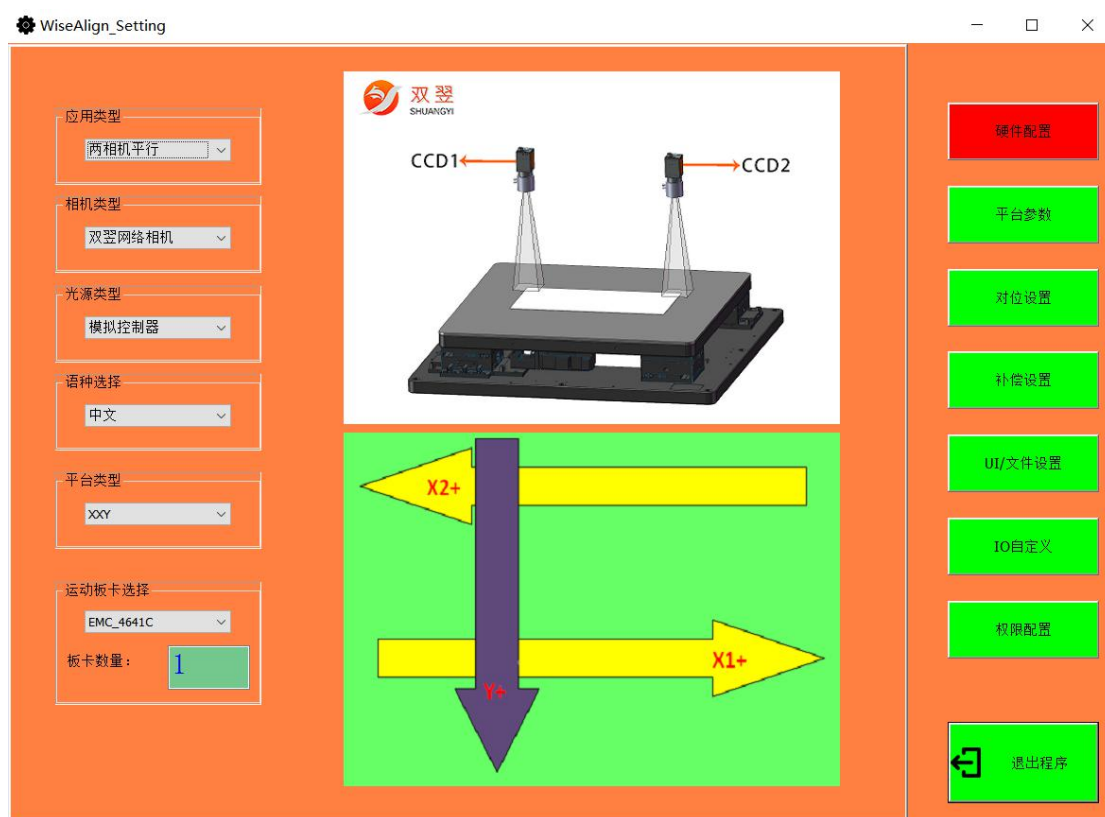


图 1-2

## 2 运行软件主界面简介

在双翌对位系统的根目录下，找到名称为 **WiseAlign.exe** 的运行程序，双击该应用程序图标，进入运行程序，如下图 2-1 所示：

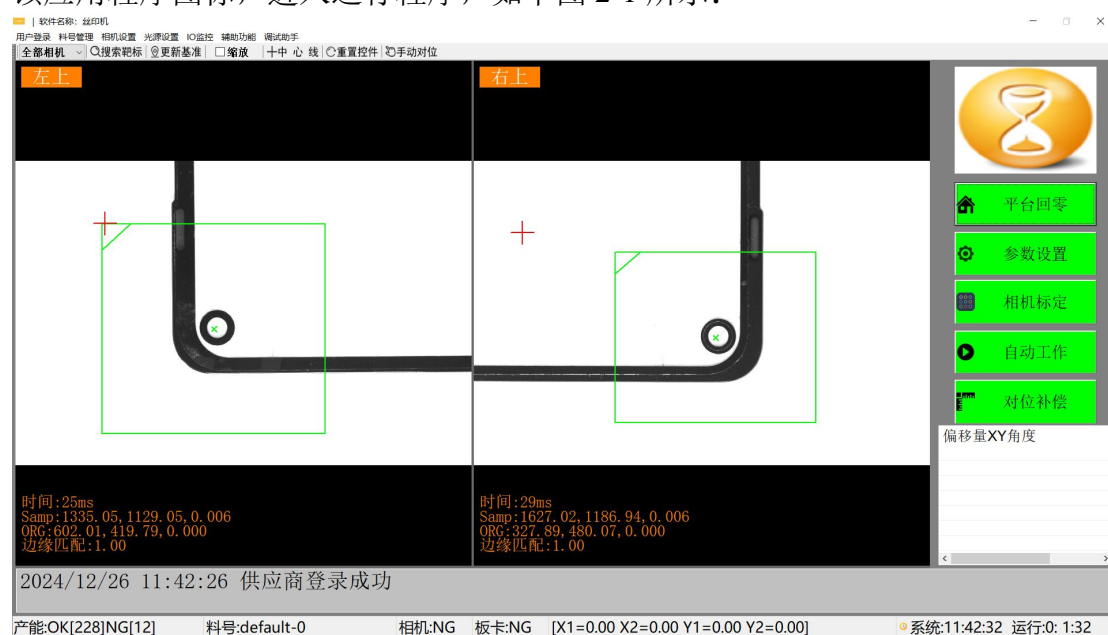


图 2-1

### 2.1 权限登录与硬件设置

- A. **用户登录**：运行程序刚启动时，程序默认登录权限为：操作员。点击“用户登录”进入如下图 2-2 界面：



图 2-2

- a. **等级选择**: 管理和甄别登录人员身份，分为操作员，工程师，供应商（等级由低到高）三个登录状态和权限，可以根据实际操作需求进行设定选择；
- b. **密码输入**: 当前登录权限设置的密码输入；
- c. **用户注销**: 注销当前登录的用户权限；
- d. **用户登录**: 选择好需要登录的权限等级以及输入正确密码后，登录该权限；
- e. **修改密码**: 当前的登录的权限可以修改本权限以及以下的权限，在输入框输入密码后，点击“保存密码”即可完成修改；

**注释**: 操作员密码默认为“123”，工程师密码默认为“1234”，用户可根据需要自行修改。供应商密码暂不可修改。

- B. **料号管理**: 需要进行料号（配方）新建以及切换等操作时，点击“料号管理”进入如下图 2-3 界面：

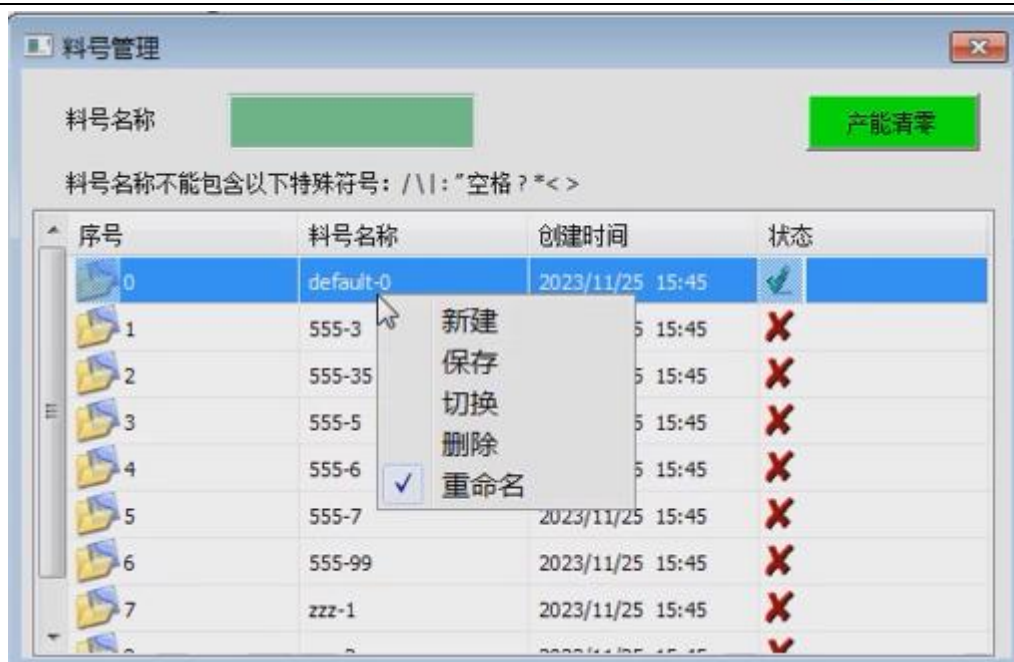


图 2-3

- 新建料号**: 在“料号名称”输入框输入料号名称，方便用户辨认与选择  
->在列表区域内鼠标右键单击弹出“新建”->点击“新建”系统会根据当前正在使用的料号复制所有参数拷贝到新的料号中；
  - 保存料号**: 把鼠标光标放置在当前需要操作的料号上，点击“保存”保存当前料号参数设置；
  - 切换料号**: 把鼠标光标放置在当前需要操作的料号上，点击“切换”即可切换为当前的料号；
  - 删除料号**: 把鼠标光标放置在当前需要操作的料号上，点击“删除”即可删除为当前的料号，当前使用的料号不可删除；
  - 重命名**: 把鼠标光标放置在当前需要操作的料号上->在“料号名称”输入框输入料号名称->点击“重命名”即可完成；
- C. **相机设置**: 当图像效果需要进行相机参数操作时，点击“相机设置”进入如下图 2-4 界面：

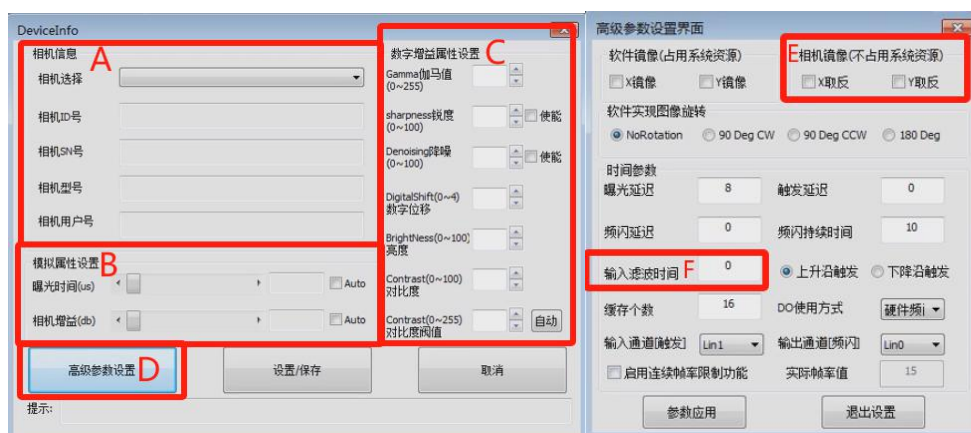




图 2-4

- a. **相机信息:**显示相机相关信息;
  - b. **模拟增益属性设置:**
    - 1. **曝光时间:**曝光时间越大,亮度越高,取像时间越长;
    - 2. **相机增益:**增益越大,亮度越高,噪点越大;
    - 3. **Aoto:**当勾选时,相机会自动根据图像的明亮设置曝光与增益参数。
  - c. **数字增益属性设置:**
    - 1. **Gamma:**Gamma 值越大,图像锐度越好,图像亮度更暗;
    - 2. **Sharpness:**Sharpness 值越大,图像锐度越好;
    - 3. **Brightless:**Brightless 值越大,亮度越高;
    - 4. **Contrast:**Contrast 值越高,图像对比度越高;
  - d. **高级参数设置:**点击弹出高级参数设置界面,如图 2-4 右侧所示;
  - e. **相机镜像:**
    - 1. **软件镜像:**通过软件算法对相机图像镜像,会占用系统资源,不建议选择此方法;
    - 2. **相机镜像:**相机芯片上做图像 X, Y 方向镜像,不会占用系统资源。
  - f. **缓存个数:**相机取像过程中,图像 Buffer 大小。该值越大,取像占用系统资源越大,一般建议设置数值约 8。
- D. **光源设置:**当图像效果需要进行光源参数操作时,点击“光源设置”进入如下图 2-5 界面:

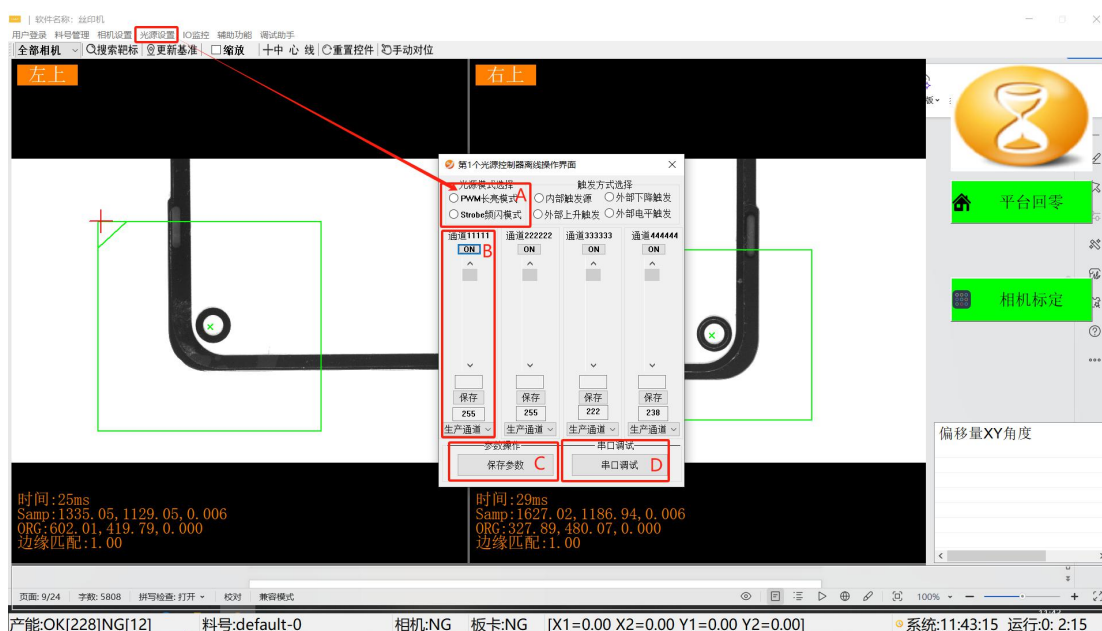


图 2-5

- a. **光源模式选择:**
  - 1. **PWM 常亮模式:**选择这种模式光源就通过内部信号常亮或者常灭;
  - 2. **Strobe 频闪模式:**选择这种模式光源就通过相应外部信号或者内部信号进行频闪。
- b. **亮度调整:**鼠标左键单击“通道 1”位置,可修改当前光源通道名称,方便客户辨识,弹出如下图 2-7,调整好光源亮度值后,点击“保存”;



图 2-7

- c. **保存参数:** 设置好本界面所有参数，设置保存好方可退出此界面；
- d. **串口调试:** 主要设置光源控制器的连接端口号以及光源控制器的 ID 号（默认 ID 号为 10），界面如下图 2-8 所示：



图 2-8

- E. **I/O 监控:** 当需要进行 I/O 监控状态时，点击“IO 健康”进入如下图 2-9 界面：



图 2-9

a. **输入信号：**（状态：OFF 为无信号，ON 为有信号）

DI 序号	信号名称	信号说明
DI0	拍照	系统所有相机拍照信号
DI1	回零	系统平台执行机械回零信号
DI2	自动切换	系统软件自动运行信号
DI3	急停	系统软件急停信号
DI4	更新基准点	系统所有相机通道更新基准点坐标信号

b. **输出信号：**（状态：OFF 为无信号，ON 为有信号）

DI 序号	信号名称	信号说明
D00	拍照成功	系统所有相机拍照成功信号
D01	拍照失败	系统平台执行拍照失败信号
D002	对位成功	系统软件对位成功信号
D03	对位失败	系统软件对位失败信号
D04	回零成功	系统平台回零成功（待机位）信号
D05	回零失败	系统平台回零失败信号
D06	自动状态	系统软件自动运行中信号

F. **图标按钮：**当需要图像简易快捷操作时，可选择以下按钮快捷操作，如下

图 2-10 界面：



图 2-10

- a. **相机选择**：选择当前需要操作的相机序号；
- b. **搜索靶标**：图像处理抓取当前通道靶标 Mark 一次；
- c. **更新基准**：保存当前通道靶标 Mark 目标基准点坐标；
- d. **缩放**：图像学习操作时，可对图像进行缩放；
- e. **中心线**：是否启用在图像控件显示中心十字线；
- f. **重置工具**：图像学习操作时，重置图像学习控件大小以位置于图像控件左上角。
- g. **手动对位**：手动对位一次

## 2.2 图像显示区域以及图像学习操作

### 2.2.1 图像显示区域

该区域主要显示：当前系统配置的所有相机的采集成像以及显示信息 bmp 照片。

### 2.2.2 图像学习操作

#### 1. 图像学习方法简介：

在图像显示区域单击鼠标右键，弹出如下图 2-11 界面：

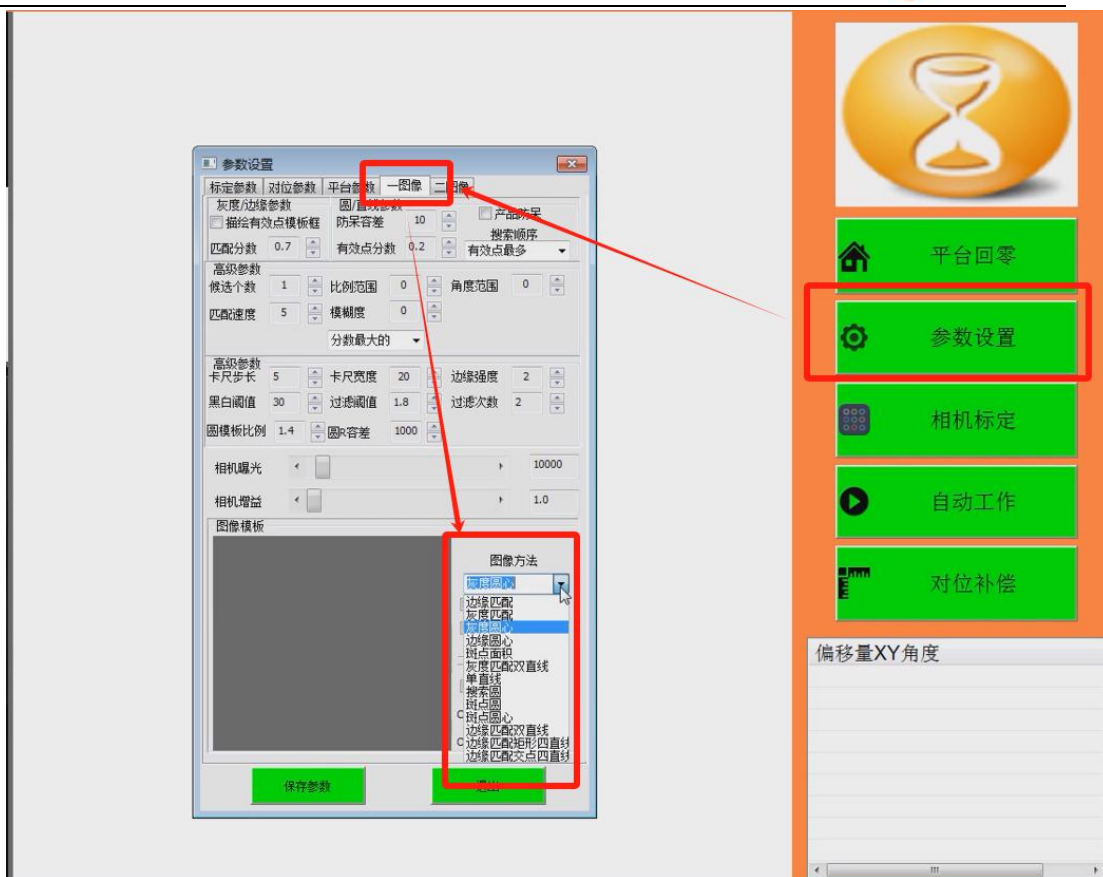


图 2-11

### A. 调整靶标:

- a. **圆形:** 选择“圆形”工具（弹出如下图 2-12 所示）->调整好色框的位置以及大小刚好套住靶标 Mark, 再调整绿色框的大小设置搜索范围大小->红色箭头所指位置: 有个红色框, 灰色箭头从右往左表示: 从右往左的搜索方向, 如下图从右往左是白色到黑色的过度边, 因此灰色箭头的右方为白色, 左方为黑色, 即抓取靶标 Mark 的最外边; 反之, 鼠标左键双击红色框, 改变后灰色箭头的右方为黑色, 下方为白色。鼠标右键双击红色框, 可以改变灰色箭头的朝向)->再点击鼠标右键, 点击“学习靶标”完成靶标学习方法以及保存。

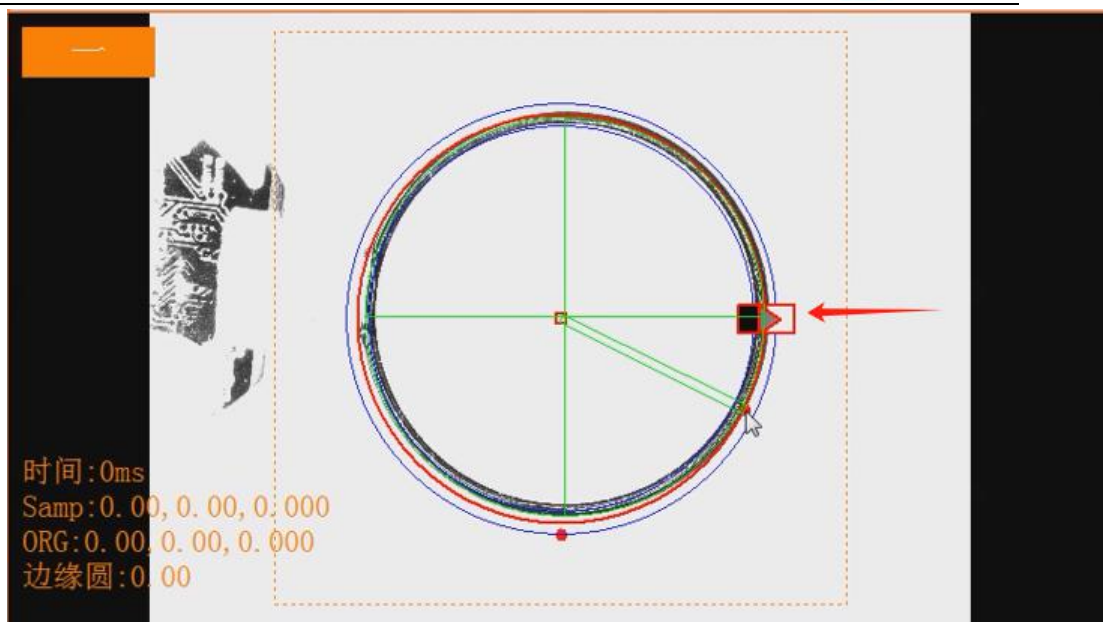


图 2-12

- b. **方形**：选择方形-“轮廓/灰度”工具（弹出如下图 2-13 所示）->调整好红色框的位置以及大小->再点击鼠标右键，点击“学习靶标”完成靶标学习方法以及保存。

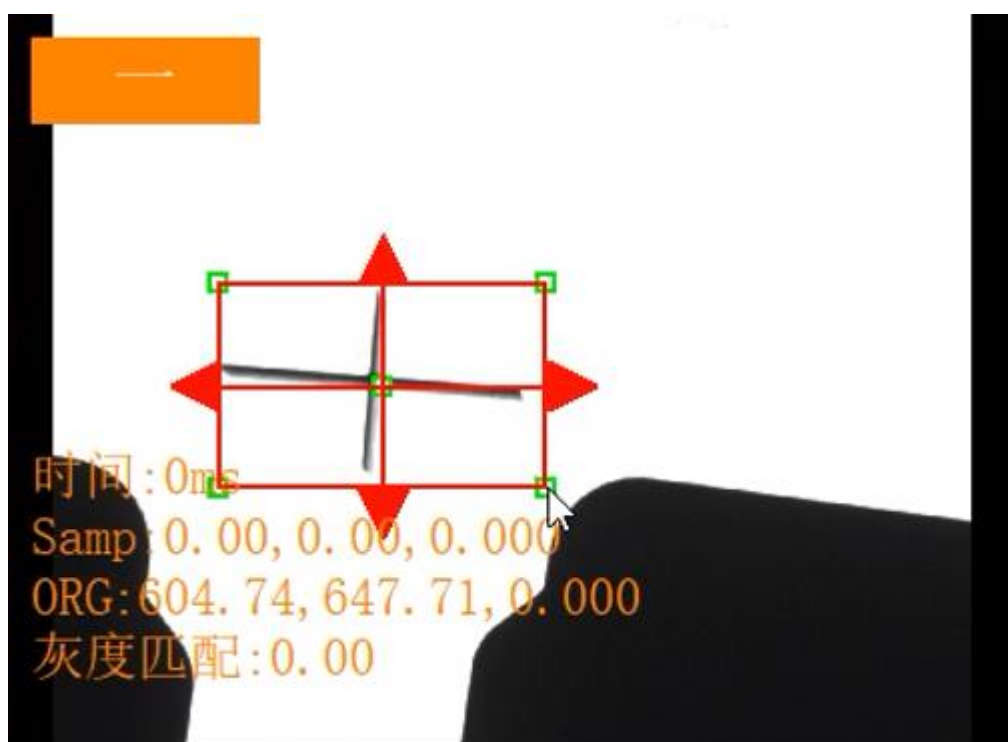


图 2-13

- c. **斑点**：选择斑点-“面积/相似”工具（弹出如下图 2-14 所示）->鼠标左键单击靶标 Mark 位置，点击之后，抓取靶标 Mark 区域显示为蓝色->再点击鼠标右键，点击“学习靶标”完成靶标学习方法以及保存。



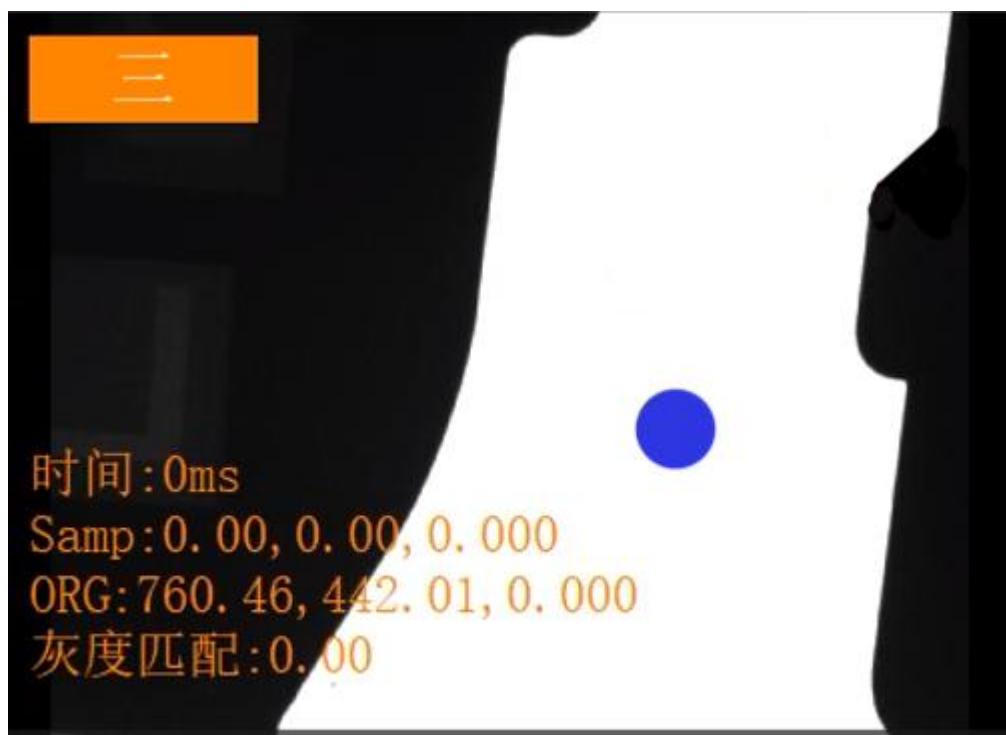


图 2-14

- d. **直线交点**: 选择“直线交点”工具（弹出如下图 2-15 所示）->调整好绿色框的位置以及大小（红色箭头所指位置：有两个红色框，灰色箭头从上往下表示：从上往下的搜索方向，如下图从上往下是黑色到白色的过度边，因此灰色箭头的上方为黑色，下方为白色，反之，鼠标左键双击红色框，改变后灰色箭头的上方为白色，下方为黑色，）->再点击鼠标右键，点击“学习靶标”完成靶标学习方法以及保存。

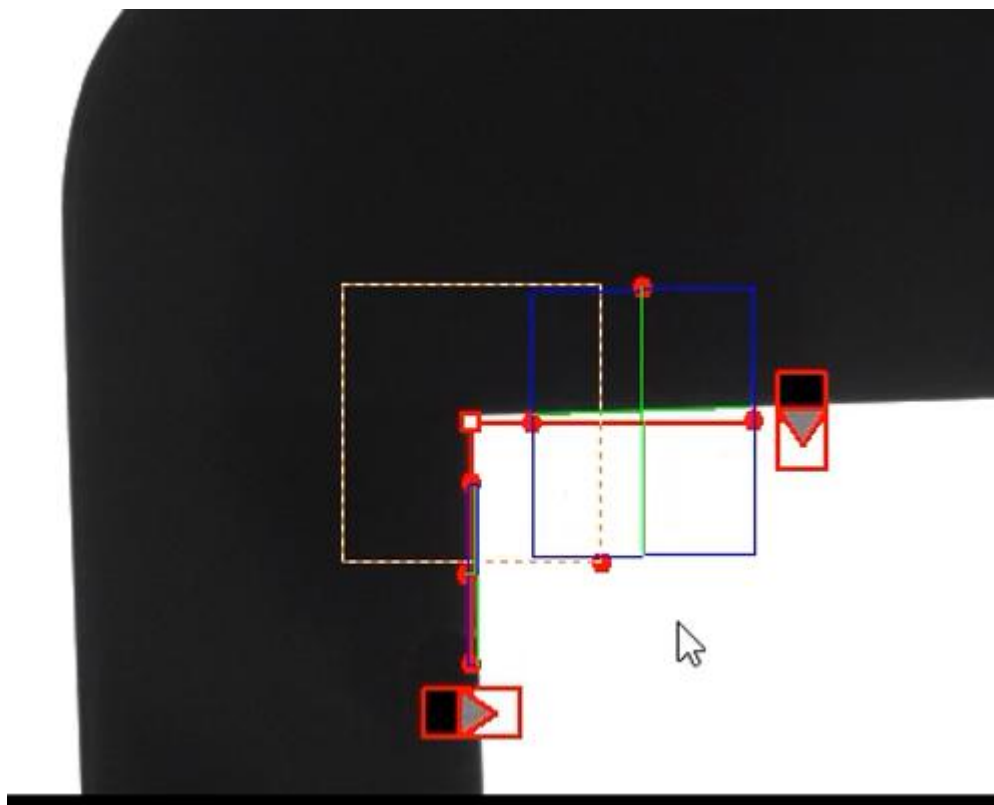


图 2-15

- e. **单直线**: 操作方式与“直线交点”类似；如下图 2-16 所示：

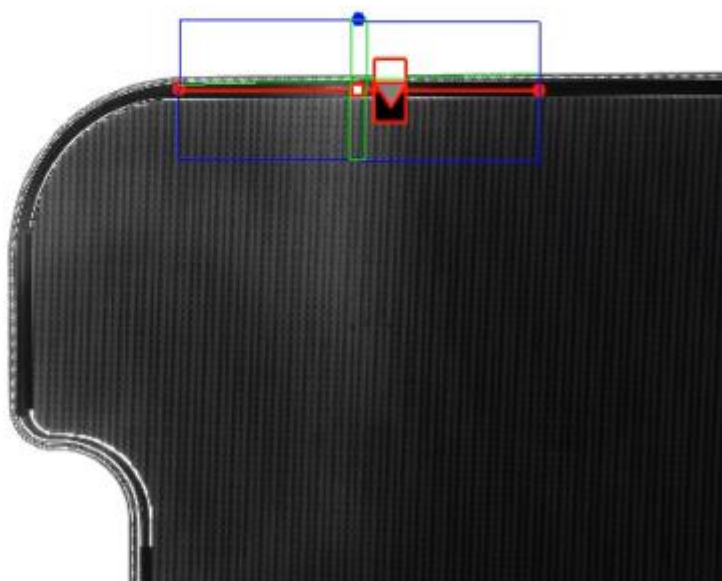


图 2-16

- f. **撤销**: 撤销当前的图像学习中的学习方法。



- B. **学习靶标**: 添加调整好学习框的大小以及位置后, 点击“学习靶标”完成靶标学习方法以及保存。
- C. **搜索靶标**: 根据之前学习靶标的方法, 处理图像抓取靶标 Mark 一次;
- D. **局部图像**: 点击“局部使能”启动功能->点击“调整位置”调出搜索框->调整好搜索框的大小以及位置->点击“保存位置”。如下图 2-17 所示, 局部图像的作用: 限制缩小图像学习搜索的区域;

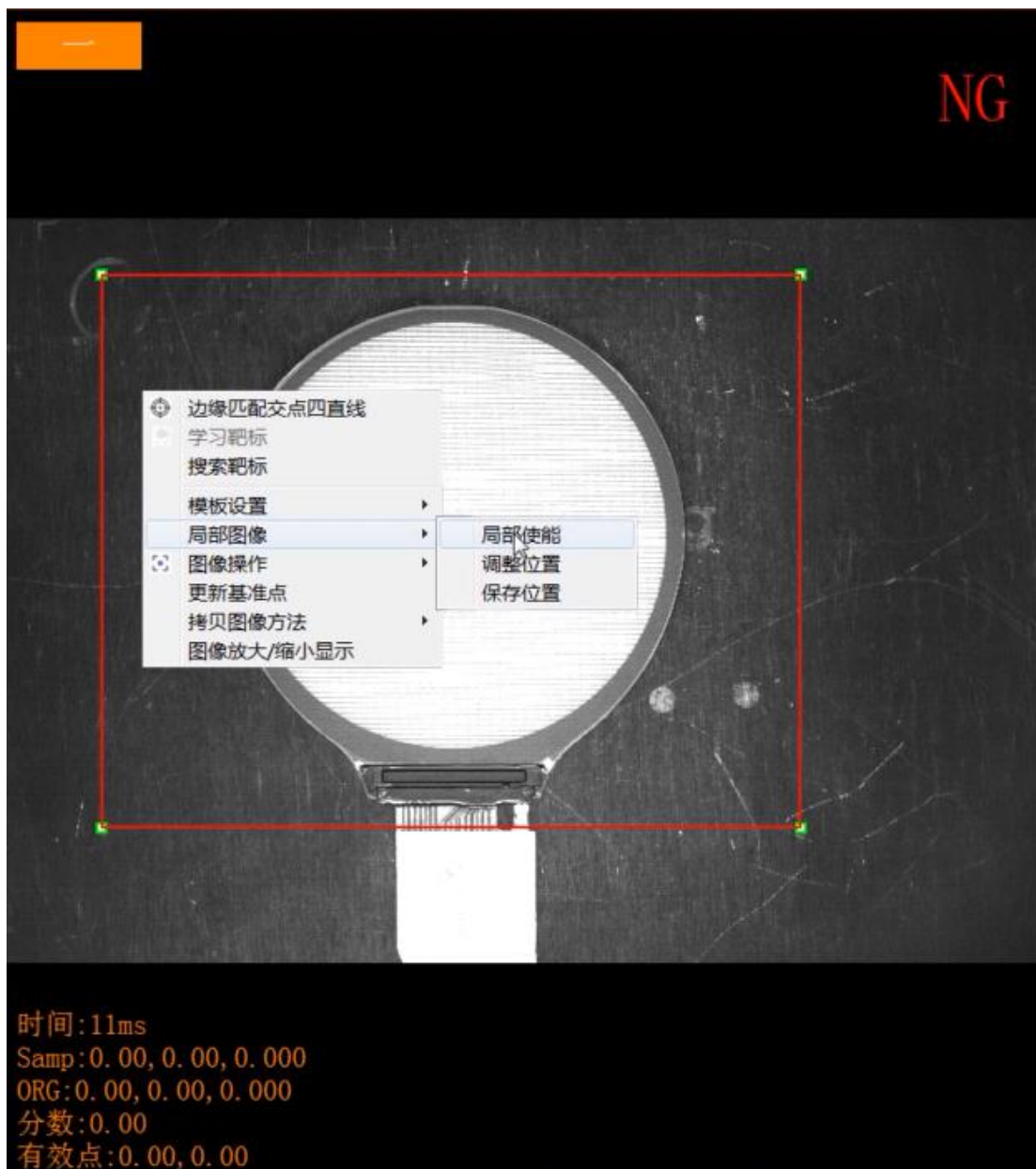


图 2-17

- E. **图像操作**: 主要用于导入导出图像作用, 如下图 2-18 所示:

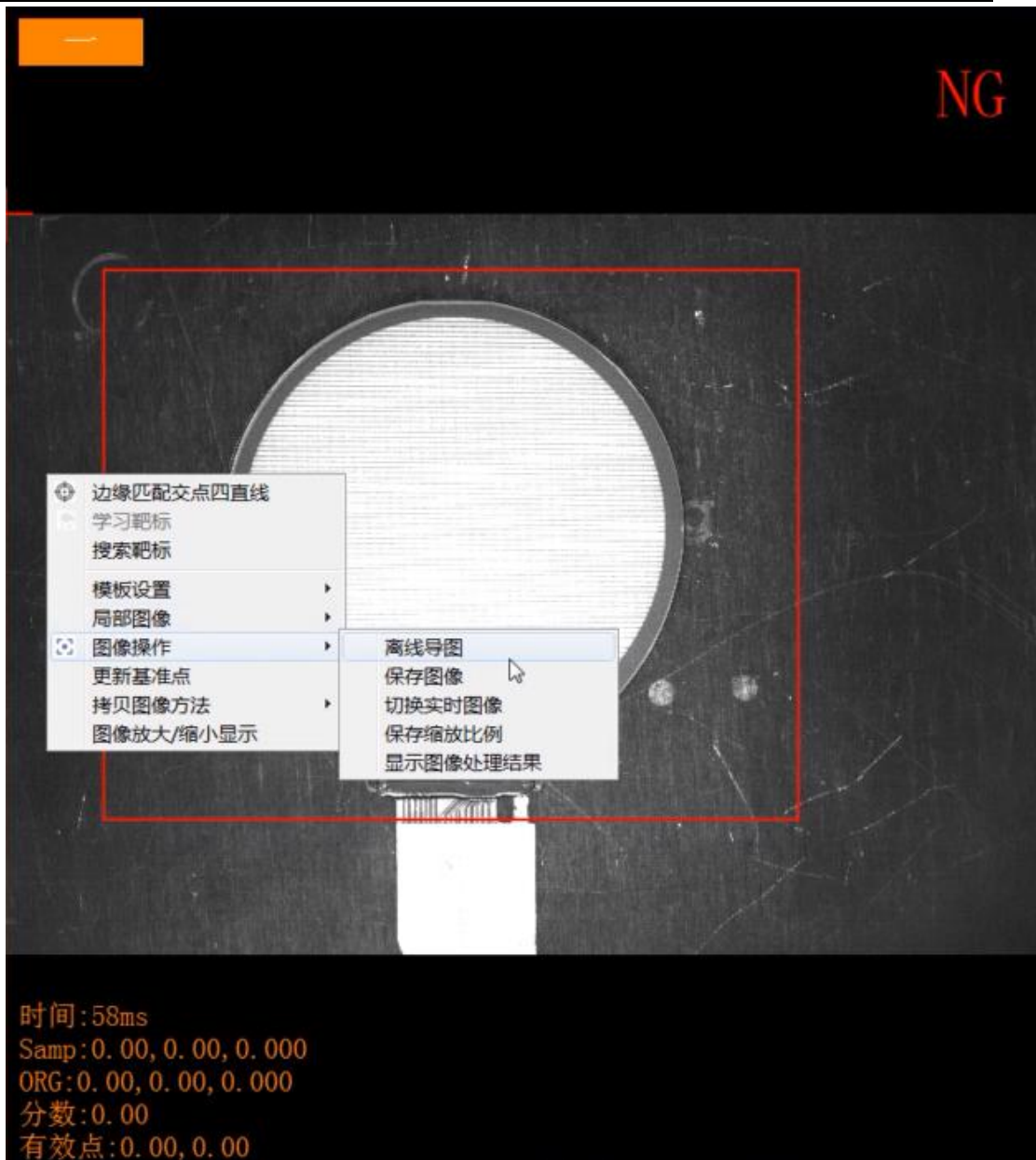


图 2-18

- a. **离线导图**: 从电脑中选择图像导入系统图像显示控件中;
- b. **保存图像**: 将系统图像显示控件中图像保存到电脑中;
- c. **切换实时图像**: 从电脑中选择图像导入系统图像显示控件后, 此时显示的图像为导入图像, 点击“切换实时图像”将显示的图像切换为相机采集的图像。

## 2.3 功能按钮

- a. **对位状态指示**: 显示当前系统对位状态: 如下图 2-19 所示:



图 2-19

- b. **平台回零**：平台机械回零点→校正原点坐标→回待机位→发送回零 OK/NG；
- c. **相机标定**：一键启动系统所有相机五点标定；
- d. **自动运行**：将系统切换到自动运行状态；
- e. **手动对位**：手动启动对位流程一次，直至对位 OK/NG；
- f. **参数设置**：标定、对位、图像等相关参数的设定，详细见本章 2.3.1 所述；
- g. **运动控制**：手动控制轴运动以及设置待机位坐标，详细见本章 2.3.2 所述；
- h. **对位补偿**：对位 OK 调整后，根据产品需求做微调补偿，详细见本章 2.3.3 所述；
- i. **偏移量显示**：显示当前当次对位的一组或者多组对位 XYR 偏移量。

### 2.3.1 参数设置

点击“参数设置”按钮进入如下图 2-20 所示，此界面一共包含 4 大类参数设置：标定、对位、平台、相机图像。



图 2-20

A. 标定界面:

1. 标定参数: XY/角度 R 标定步距设置, 即系统五点标定步距设置, 大致原理分析如下图 2-21 所示:

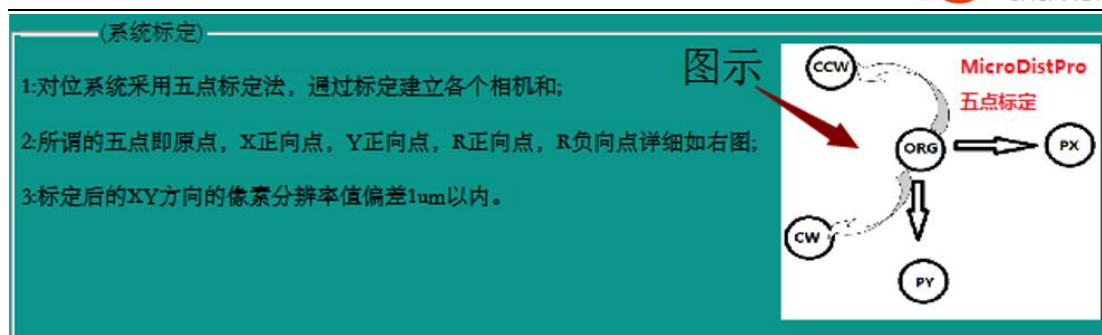


图 2-21

2. **标定信息**: 显示系统标定完成后的标定结果。**解析** = 相机长边分辨率/相机长边视野 (单位:  $\mu\text{m}/\text{pix}$ ); **视野 (mm)**: 长边视野 X 短边视野;

#### B. 对位界面:

1. **对位 XY 精度**: X 方向/Y 方向精度上限, 即视觉当前对位 X 方向/Y 方向偏移量判定值小于设定值才会输出对位 OK; (单位:  $\mu\text{m}$ )
2. **对位 R 精度**: 角度精度上限, 即视觉对位角度精度偏移量判定值小于设定值才会输出对位 OK; (单位:  $\mu\text{m}$ )
3. **运动停止时间**: 对位过程中, 平台走完当次偏移量后, 延迟“运动停止时间”后, 软件再触发下一次拍照;
4. **产品差异**: 系统配置至少两相机以上, 系统过程中会检测每相邻的相机靶标 Mark 的间距与“更新基准点”时的间距是否在“产品差异”的允许公差内, 超出公差则发送对位 NG;
5. **对位次数**: 设定值代表对位次数上限, 当次对位次数如果达到设定值, 还没有达到对位精度设定值, 则系统判定当前对位为 NG;
6. **偏移量 XYR 限制**: 对位过程中对位平台 X 方向/Y 方向/R 旋转方向最大可以移动的距离;

#### C. 平台参数界面:

- a. 设置对位平台轴的自动运行速度;
- b. 启用平台坐标控制方式
- c. 启用线性补偿功能

#### D. 相机图像界面:

- a. **测量工具参数**: 相对应本系统图像学习方法有: “圆形”、“直线交点”、“单直线”。
  1. **步长**: 形状拟合过程中的采样点间隔; (参考设置值: 1)
  2. **平滑**: 径向平滑滤波; (参考设置值: 0)
  3. **阈值**: 高于此值的像素变化率峰值(或谷值)才被考虑过渡点; (参考设置值: 20-30)



4. **过滤次数**：在拟合过程中检测差异点的次数；（参考设置值：2-3）
  5. **过滤阈值**：该值的倒数即为所有边缘点到拟合出的直线的平均距离。到拟合直线距离大于该平均距离的点即为差异点；（参考设置值：2.0-2.5）
  6. **有效点比例**：未被剔出的点即为有效点，该参数表示有效点占所有边缘点的比例。该参数能检测出直线边是否有损坏；（参考设置值：0.5-0.7）
  7. **边缘点**：即采样点，勾选后，显示所有直线上的特征点，方便观察调整图像参数后的图像抓取点的效果。
- b. **测量工具参数**：相对应本系统图像学习方法有：“方形-轮廓”、“方形-灰度”、“斑点”。
1. **最小分数**：目标与模板的相似度分数；（参考设置值：0.5-0.7）
  2. **角度范围**：在角度基准的基础上寻找角度范围；（参考设置值：0-5°）
  3. **候选个数**：希望找到的目标数量；（参考设置值：0-2）
  4. **比例范围**：目标与模板间的大小比例变化。（参考设置值：0-0.2）

**注释**：以上每个参数的参考设置值为常规设置状态，实际情况可根据图像效果做相应的微调整。

### 2.3.2 运动控制

点击“运动控制”按钮进入如下图 2-22 所示，弹出“轴操作界面”。

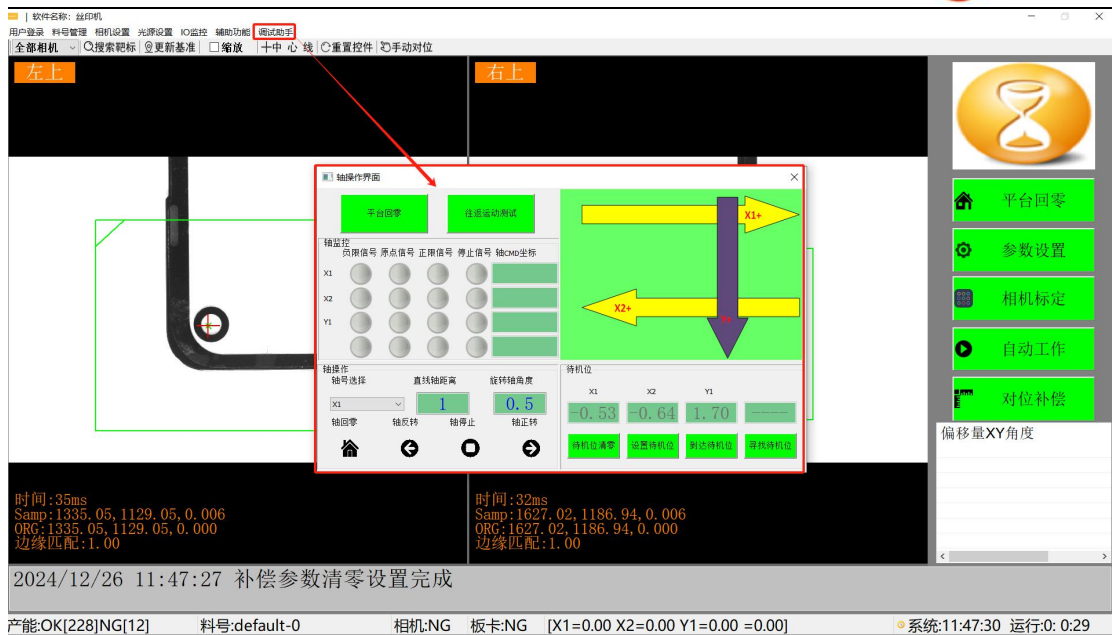


图 2-22

- A. **机械回零**：平台机械回零点→校正原点坐标→回待机位→发送回零OK/NG；
- B. **轴监控**：
  1. **负限信号**：在“轴号选择”选择当前想操作的轴序号，显示该轴的负限位感应器状态，灰色为无信号，绿色为有信号；  
**原点信号**：在“轴号选择”选择当前想操作的轴序号，显示该轴的原点限位感应器状态，灰色为无信号，绿色为有信号；
  2. **证限信号**：在“轴号选择”选择当前想操作的轴序号，显示该轴的正限位感应器状态，灰色为无信号，绿色为有信号；
  3. **停止信号**：在“轴号选择”选择当前想操作的轴序号，显示该轴的运动状态，灰色为该轴处于停止状态，绿色为该轴处于运动状态；
  4. **轴位置**：在“轴号选择”选择当前想操作的轴序号，显示该轴的 CMD 坐标。
- C. **轴操作**：
  1. **轴号选择**：选择当前想操作的轴序号；
  2. **直线轴距离**：点动按钮“轴正/反转”一次，轴的当次运动距离；
  3. **旋转轴角度**：点动按钮“轴正/反转”一次，轴的当次运动角度；（三轴联动）
  4. **轴回零**：在“轴号选择”选择当前想操作的轴序号，该轴机械回零点；
  5. **轴反转**：在“轴号选择”选择当前想操作的轴序号，根据设置的“直线轴距离”值发送正脉冲控制轴运动一段距离；
  6. **轴停止**：在“轴号选择”选择当前想操作的轴序号，停止该轴运动；
  7. **轴正转**：在“轴号选择”选择当前想操作的轴序号，根据设置的“直线轴距离”值发送负脉冲控制轴运动一段距离。
- D. **待机位**：
  1. **待机位坐标**：显示当前待机位的轴 CMD 保存的坐标；
  2. **清零**：将系统所有轴的待机位坐标清零；
  3. **设置**：首先所有轴先机械回零后，将所有轴走到该轴正中间的位置（坐

标)，点击设置，将所有轴的该位置设置保存为待机位坐标；

4. **待机位：**控制所有轴回到待机位坐标位置；

### 2.3.3 对位补偿

点击“对位补偿”按钮进入如下图 2-23 所示，弹出补偿界面。



图 2-23

1. **补偿值填写：**如上图 XY 箭头所示（正面对机台方向）：通过二次元测量出需要补偿的数值，（单位：um）填入绿色“输入框”中->点击“设置”即可写入以及保存。
2. **补偿值清零：**将当前 XY 的补偿值清零；
3. **对位后补偿归零：**填入补偿值后，系统执行对位一次后，会将界面的补偿值写入系统中，并将界面的数值设置成 0。

## 2.4 报警信息显示：

报警信息显示框如下图 2-24 所示，主要显示内容：当前电脑系统时间下+图像处理 NG，对位状态 NG、平台回零 OK/NG、标定 OK/NG、系统自动运行中等相关信息。（有新消息时会覆盖上一次信息）

1. **产能：**当次软件启动至当前生产对位的 OK/NG 次数；
2. **当前料号：**当前系统使用的料号名称（配方）；
3. **版本：**当前系统的版本号；
4. **系统时间：**当前运行环境（电脑）的系统时间。

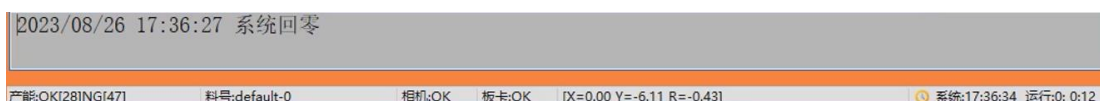


图 2-24