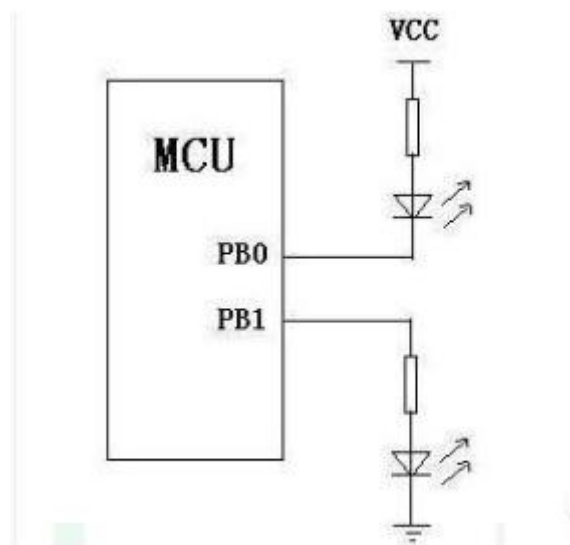


拉电流（Sink 电流）和灌电流（Source 电流）

由于数字电路的输出只有高、低（0，1）两种电平值，高电平输出时，一般是输出端对负载提供电流，其提供电流的数值叫“拉电流”；低电平输出时，一般是输出端要吸收负载的电流，其吸收电流的数值叫“灌（入）电流”。

给一个直观解释：



图中 PB0 输出 0，LED 会亮，PB0 的电流方向是流向 PB0 也就是灌电流了；而 PB1 要输出 1，LED 会亮，PB1 的电流方向是从 PB1 流出，也就是拉电流了。