

CD 系列 GigE 工业相机

1.1 产品介绍

千兆以太网面阵工业相机，它采用高性能的感光芯片，通过 GigE 数据接口进行图像数据的传输，可以和任何满足 GigE Vision 和 GenICam 标准的应用开发工具兼容，最大 1Gb/s 的传输速率可以满足大多数工业应用中的对传输速率的要求，能稳定工作在各种恶劣的环境中，是一款高可靠性、高性价比的面阵工业相机。

1.2 产品特点

- 安装简单，操作方便，支持：
- 千兆以太网接口最大传输距离可到 100m。
- 128MB 板载缓存用于突发模式下数据传输或图像重传。
- 支持软件触发/硬件触发/软硬混合触发/自由运行等多种模式。
- 支持锐度，降噪，伽马校正，查找表，黑电平校正，亮度，对比度等 ISP 功能。
- 彩色相机支持插值，白平衡，颜色转换矩阵，色度，饱和度等。
- 支持多种图像数据格式输出，ROI，Bining，镜像等。
- 符合 GigE Vision V2.0 协议和 GenICam 标准。
- 支持 PoE 供电（仅 29mmX29mmX42mm 规格支持），DC6V~26V 宽压供电。
- 符合 CE,FCC,UL,RoHS 认证。

1.3 产品型号说明

GigE Industrial Cameras

型号说明

SY-GEM130M-60-G

R:滚动快门
G:全局快门

帧率: 60FPS

M:CMOS
C:CCD

130:130万分辨率
200:200万分辨率
500:500万分辨率
1200:1200万分辨率
2500:2500万分辨率

M:黑白相机
C:彩色相机

GE:GigE工业相机

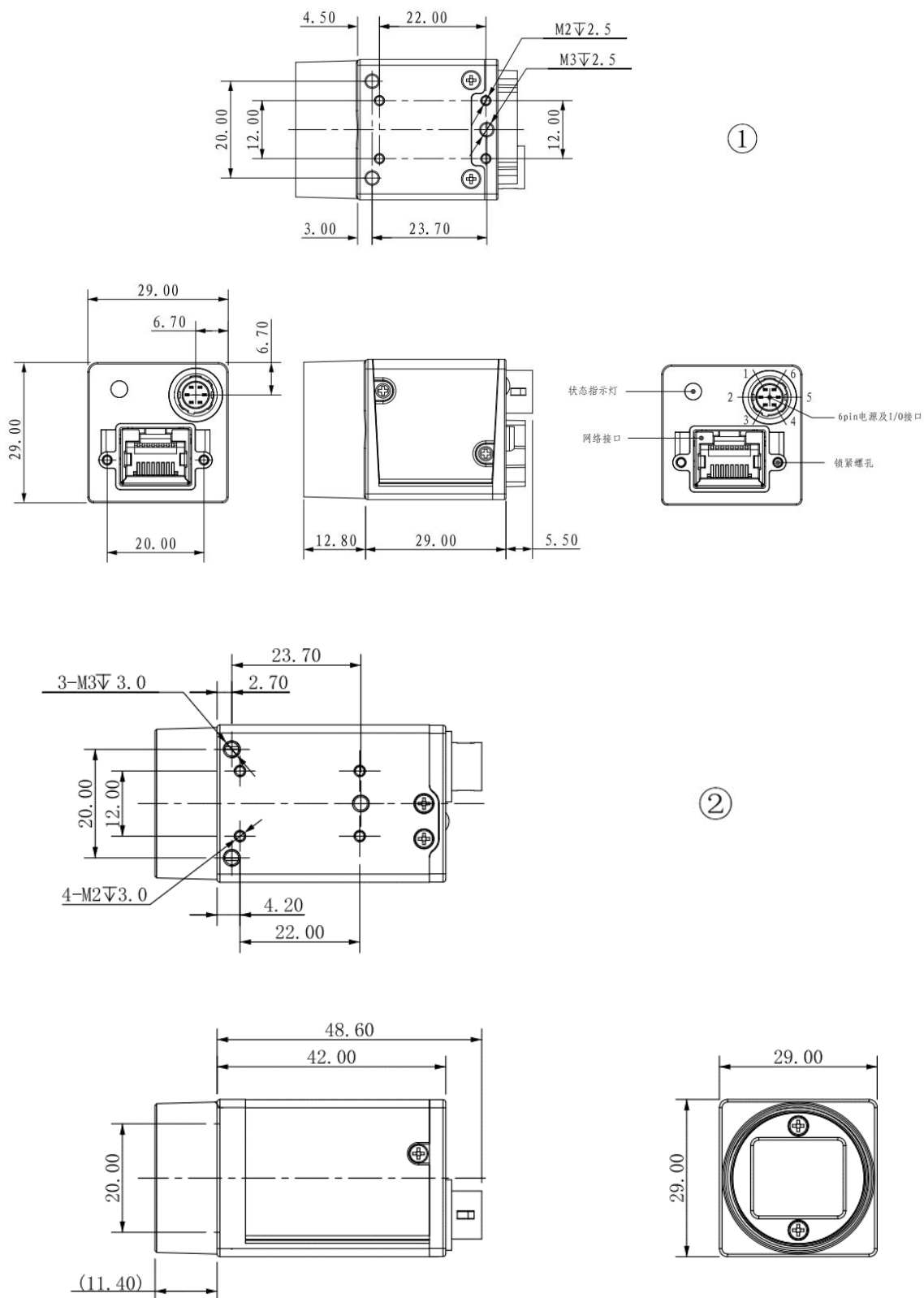
规格说明

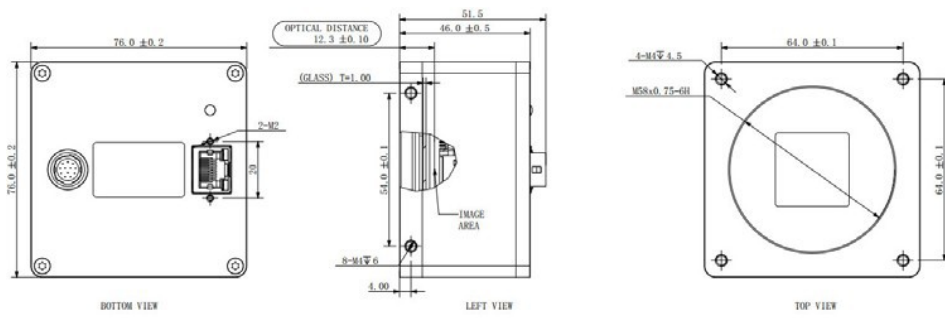
| 型号 | 分辨率 | 帧率 | 传感器型号 | 像元尺寸 (um) | 靶面 | 快门 | 图号 |
|------------------|-----------|-----|-------------|--------------|--------|----|----|
| SY-GEM030M-300-G | 640*480 | 300 | PYTHON 300 | 4.8*4.8 | 1/4" | 全局 | ② |
| SY-GEM130M-60-G | 1280*1024 | 60 | PYTHON 1300 | 4.8*4.8 | 1/2" | 全局 | ② |
| SY-GEM160M-77-G | 1440*1080 | 77 | IMX273 | 3.45*3.45 | 1/2.9" | 全局 | ② |
| SY-GEM200M-50-G | 1920*1200 | 50 | PYTHON 2000 | 4.8*4.8 | 2/3" | 全局 | ② |
| SY-GEM500M-23-R | 2592*1944 | 23 | AR0521 | 2.2*2.2 | 1/2.5" | 滚动 | ① |
| SY-GEM500M-20-G | 2592*2048 | 20 | PYTHON 5000 | 4.8*4.8 | 1" | 全局 | ② |
| SY-GEM600M-18-R | 3072*2048 | 18 | IMX178 | 2.4*2.4 | 1/1.8" | 滚动 | ② |
| SY-GEM900M-13-G | 4096*2160 | 13 | IMX267 | 3.45*3.45 | 1" | 全局 | ④ |
| SY-GEM1000M-10-R | 3840*2748 | 10 | MT9J003 | 1.67*1.67 | 1/2.3" | 滚动 | ② |
| SY-GEM1200M-9-G | 4096*3072 | 9 | PYTHON 12K | 4.5*4.5 | 4/3" | 全局 | ③ |
| SY-GEM1200M-9-R | 4000*3000 | 9 | IMX226 | 1.85*1.85 | 1/1.7" | 滚动 | ② |
| SY-GEM1200M-9-G | 4096*3000 | 9 | IMX304 | 3.45*3.45 | 1.1" | 全局 | ④ |
| SY-GEM2000M-5-R | 5472x3648 | 5.8 | IMX183 | 2.4*2.4 | 1" | 滚动 | ② |
| SY-GEM2500M-4-G | 5120*5120 | 4 | PYTHON 25K | 4.5*4.5 | APS-H | 全局 | ③ |

| 型号 | SY-GEM130M-60-G | SY-GEM030M-300-G | SY-GEM200M-50-G | SY-GEM500M-20-G |
|-----------|--|-------------------------------------|-----------------|-----------------|
| 像素 | 1. 3MP | 0. 3MP | 2. 3MP | 5. 3MP |
| 信噪比 | >38dB | >38dB | >38dB | >38dB |
| 宽动态范围 | 60dB | 60dB | 60dB | 60dB |
| GPIO 通用接口 | 6 芯 Hirose 接口:1 路光耦隔离输入, 1 路光耦隔离输出 | | | |
| 图像格式 | 黑白: Mono8/10/10Packed; 彩色: Mono8, BayerRG8/10/10Packed, BayerGB8/10/10Packed, RGB8Packed, YUV422Packed; | | | |
| 增益 | 0dB~18dB | 0dB~18dB | 0dB~18dB | 0dB~18dB |
| 伽马 | 范围 0~4, 支持 LUT | | | |
| 快门 | 16 μs~1s | 16 μs~1s | 16 μs~1s | 16 μs~1s |
| 图像存储 | 支持 64MB | | | |
| 存储通道 | 支持 2 组用户自定义配置保存 | | | |
| 尺寸 | 29mm*29mm*29mm | 29mm*29mm*42mm (不含镜头座和后壳接口) | | |
| 重量 | 60g | 88g | | |
| 供电方式 | 非 POE | POE 供电/通过Hirose 接口直流供电, 电压范围 6V~26V | | |
| 功耗 | 12V≈2. 8W | 12V≈3. 4W | 12V≈3. 4W | 12V≈3. 8W |
| 镜头接口 | C | | | |
| 温度 | 存储温度: -30℃~+80℃; 工作温度: -30℃~+50℃ | | | |

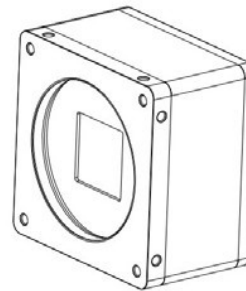
| 型号 | SY-GEM600M-18-R | SY-GEM1000M-10-R | SY-GEM1200M-9-G | SY-GEM2500M-4-G |
|-----------|--|--------------------|---|-----------------|
| 像素 | 6.2MP | 10.6MP | 12MP | 25MP |
| 信噪比 | >38dB | >32dB | 41dB | |
| 宽动态范围 | 66dB | 65dB | 59dB | |
| GPIO 通用接口 | 6 芯 Hirose 接口:1 路光耦隔离输入, 1 路光耦隔离输出 | | 12 芯Hirose 接口:3 路光耦隔离输入, 3 路光耦隔离输出 | |
| 图像格式 | 黑白: Mono8/10/10Packed; 彩色: Mono8, BayerRG8/10/10Packed, BayerGB8/10/10Packed, RGB8Packed, YUV422Packed; | | | |
| 增益 | 0dB~48dB | 0dB~48dB | X1~X6 | |
| 伽马 | 范围 0~4, 支持 LUT | | | |
| 快门 | 208.6 μ S~1S | 208.6 μ S~1S | 1 μ S~1S | 1 μ S~1S |
| 图像存储 | 支持 64MB | | ~ | |
| 存储通道 | 支持 2 组用户自定义配置保存 | | | |
| 尺寸 | 29mm*29mm*42mm | | 76mm*76mm*46mm (不含后壳接口) | |
| 重量 | 88g | | 450g | |
| 供电方式 | POE 供电/通过Hirose 接口直流供电, 电压范围 6V~26V | | DC12V~DC24V | |
| 功耗 | 12V \approx 3.3W | 12V \approx 3.4W | 12V \approx 9W | |
| 镜头接口 | C | | M58x0.75, FBL12.3mm; M58 转F 口; M58 转V 口 | |
| 温度 | 存储温度: -30 $^{\circ}$ C~+80 $^{\circ}$ C; 工作温度: -30 $^{\circ}$ C~+50 $^{\circ}$ C | | | |

1.4 相机尺寸图





③



④

