

常用DIN微型光源控制器

常用DIN微型光源控制器WLPD Series



4通道光源控制器型号说明

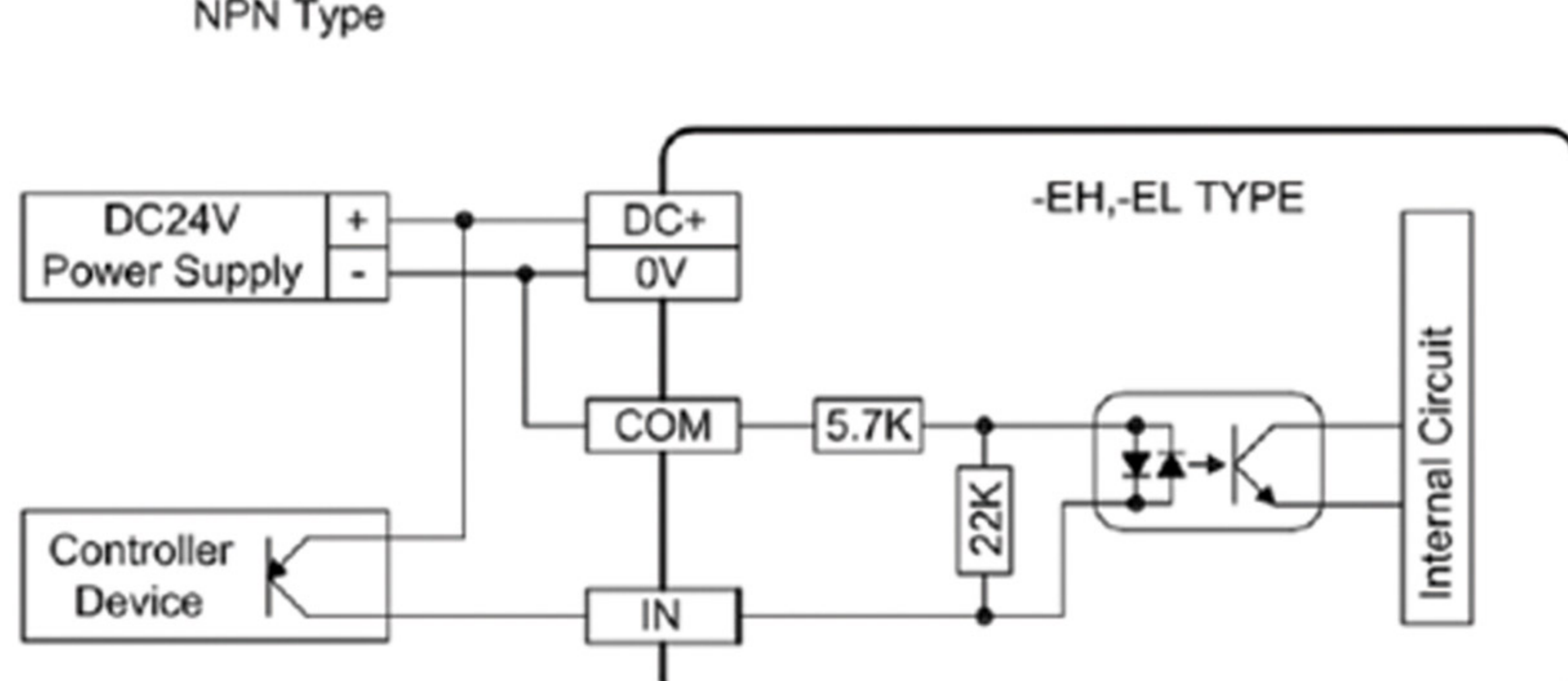
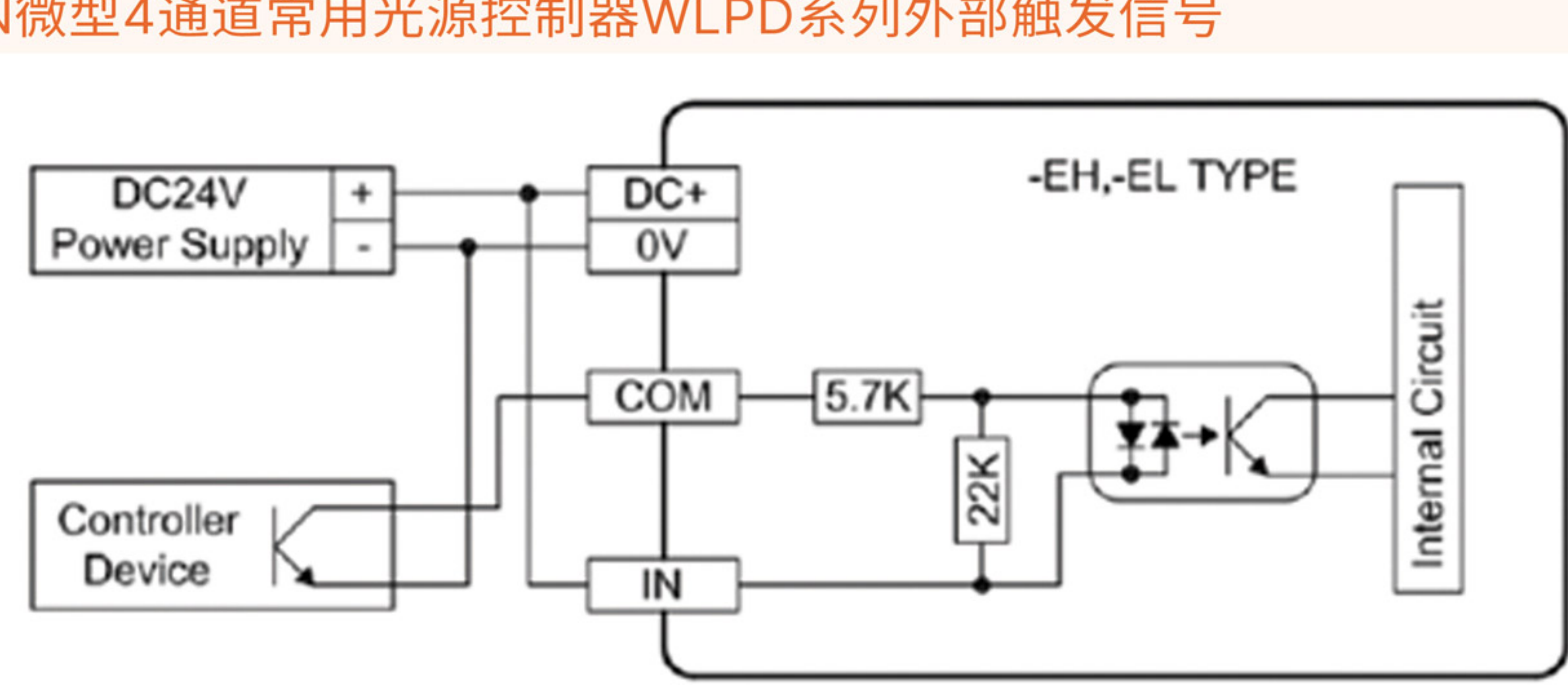
Model:WLPD-OOW-E01G-OO-4



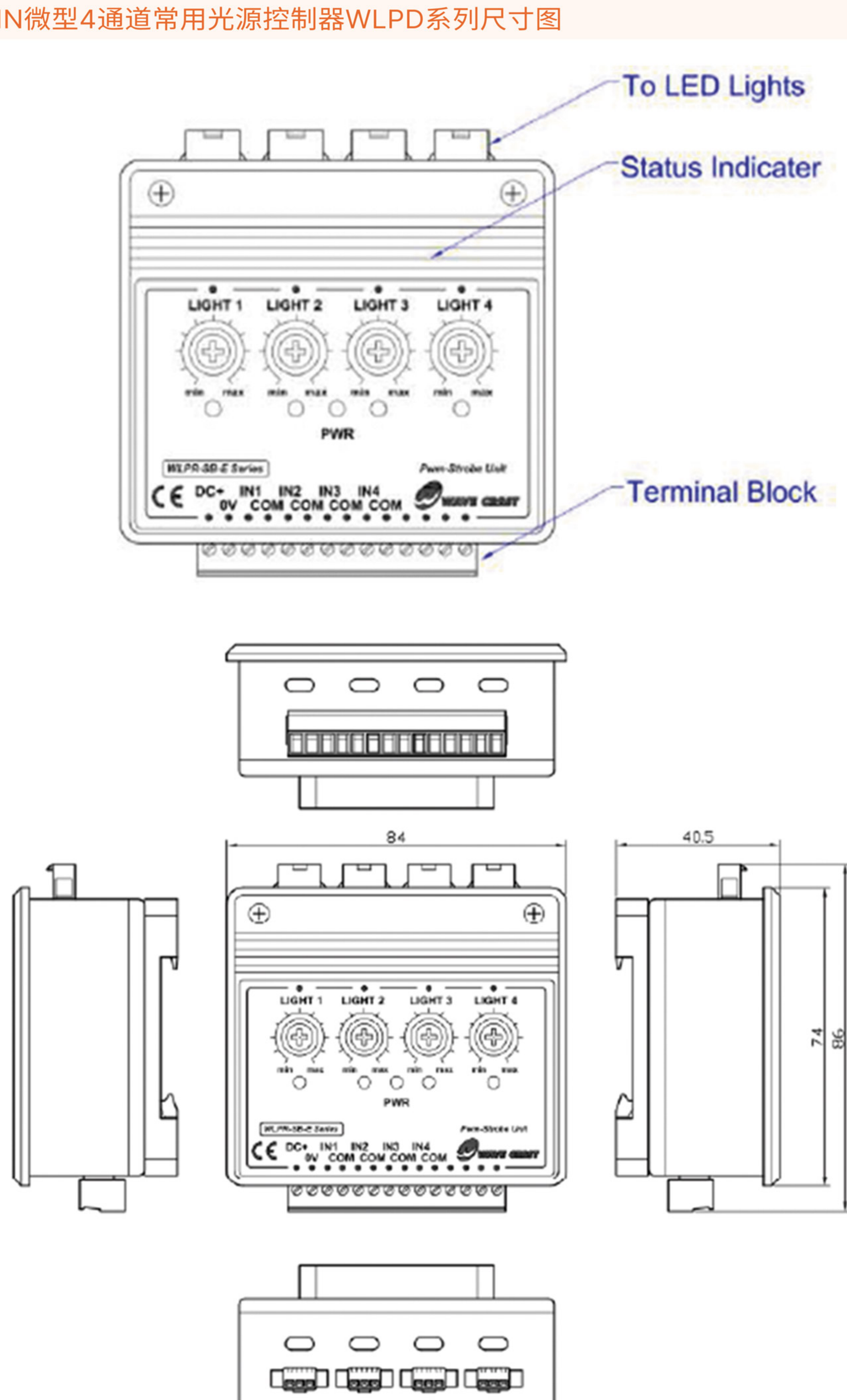
4通道常用DIN微型光源控制器 WLPD

- 24V光源专用
- PWM/100KHz
- 面板/RS232数字控制
- 尺寸: W84xH86xD40.5 (mm)
- 重量: 220g
- 4通道光源控制器

DIN微型4通道常用光源控制器WLPD系列外部触发信号



DIN微型4通道常用光源控制器WLPD系列尺寸图



常用DIN微型光源控制器 WLPD Series



常用DIN微型2通道光源控制器型号说明

Model:WLPR-OOW-E01G-24-2



常用DIN微型2通道常用光源控制器 WLPD系列

- 24V光源专用
- PWM/100KHz
- 尺寸: W54xH86xD40.5 (mm)
- 重量: 150g
- 2通道光源控制器
- 连续点灯/简易频闪模式可切换

DIN微型2通道常用光源控制器WLPR系列外部触发信号

