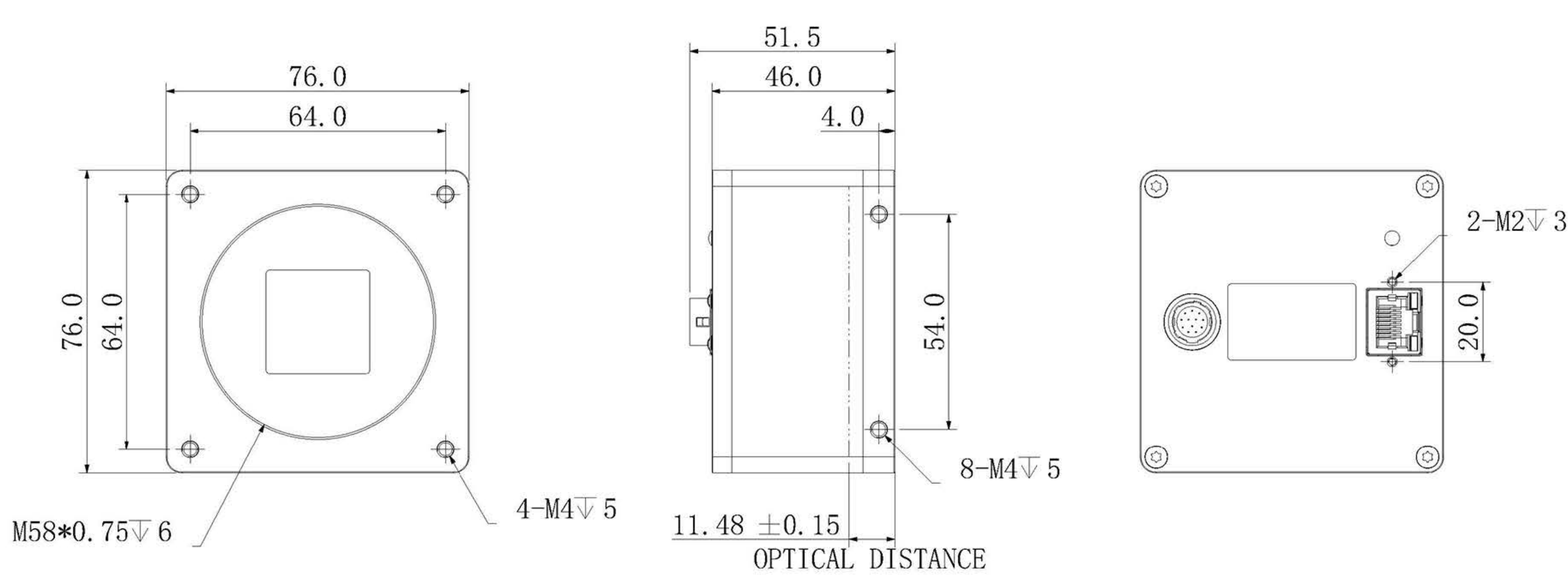




功能特性

- 千兆以太网接口,提供1Gbps 带宽,最大传输距离可到100m;
- 支持软件触发/硬件触发/自由运行等多种模式;
- 彩色相机支持插值,白平衡,颜色转换矩阵,色度,饱和度等;
- 符合GigE Vision V2.0协议和GenICam标准;
- 256MB 板上缓存用于突发模式下数据传输或图像重传;
- 支持锐度,降噪,伽马校正,查找表,黑电平校正,亮度,对比度等 ISP 功能;
- 支持多种图像数据格式输出,ROI,镜像等;
- 支持POE供电, DC9-24V宽压供电;
- 符合CE,FCC,RoHS认证。

结构尺寸图



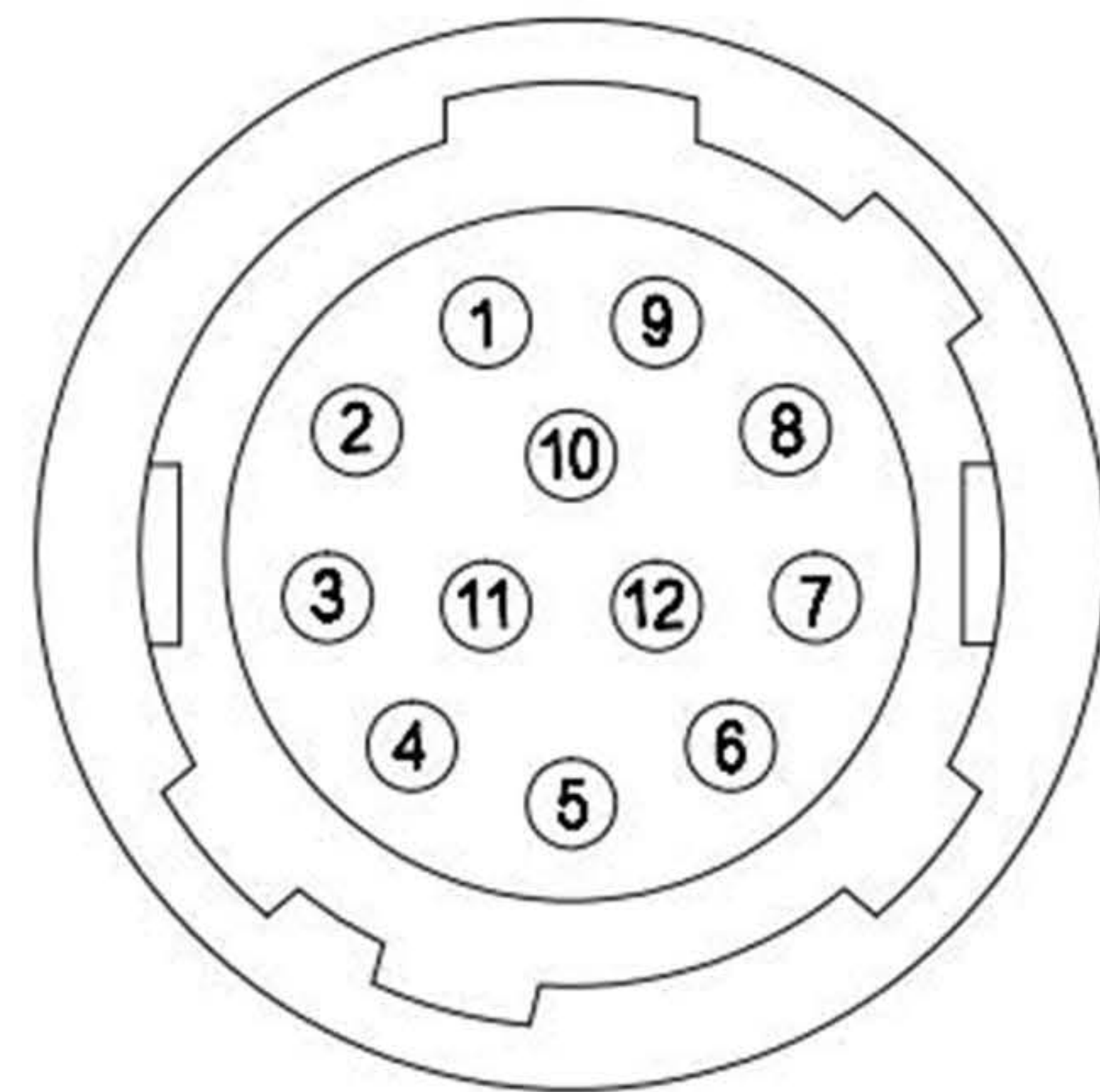
技术参数

基本参数	传感器	PYTHON 25K
	传感器类型	23.0 mm × 23.0 mm CMOS
	快门类型	Global
	分辨率	5120 × 5120
	帧率	4 fps
	位深	10
	黑白/彩色	黑白
	像元	4.5 × 4.5
图像参数	像素	25MP
	信噪比	41dB
	宽动态范围	58dB
	图像格式	Mono8/10/10Packed
	ROI	支持
	X翻转	支持
	Y翻转	支持
	增益	1~32
	伽马	范围0~4, 支持LUT
	快门曝光	1μS~1S
	图像采集模式	软件触发/硬件触发/自由运行
性能参数	SPC	支持
	配置通道	支持2组用户自定义配置保存
接口参数	缓存	256MB
	接口	GigE
	GPIO接口	3路光耦隔离输入, 3路光耦隔离输出; 1路RS232串口
电源参数	镜头接口	M58 x 0.75
	供电方式	通过12芯Hirose接口直流供电,电压范围12V~26V
结构参数	功耗	24V≈9W
	产品尺寸	76 mm × 76 mm × 46 mm (不含后壳接口)
环境参数	产品重量	430g
	温度	存储温度: - 30°C~+80°C; 工作温度: - 30°C~+50°C

接口定义

12芯信号接口定义:

引脚	描述	功能
1	GND	相机电源地及信号地
2	Power	相机电源
3	RXD RS232	串口接收
4	TXD RS232	串口发送
5	Line3	光耦隔离输入
6	Line4	光耦隔离输入
7	Line5	光耦隔离输入
8	OPT_IN_GND	光耦输入地
9	Line0	光耦隔离输出
10	Line1	光耦隔离输出
11	Line2	光耦隔离输出
12	OPT_OUT_GNO	光耦输出地



光谱曲线图

