

CH系列工业相机

SY-GEM120C-30-G-H

SY-GEM120C-30-G-H经济型面阵相机，采用 Sharp 的 RJ33 CCD 芯片，噪点低，图像优异。采用千兆以太网接口，快速实时传输非压缩数据，最高帧率可达30 fps。



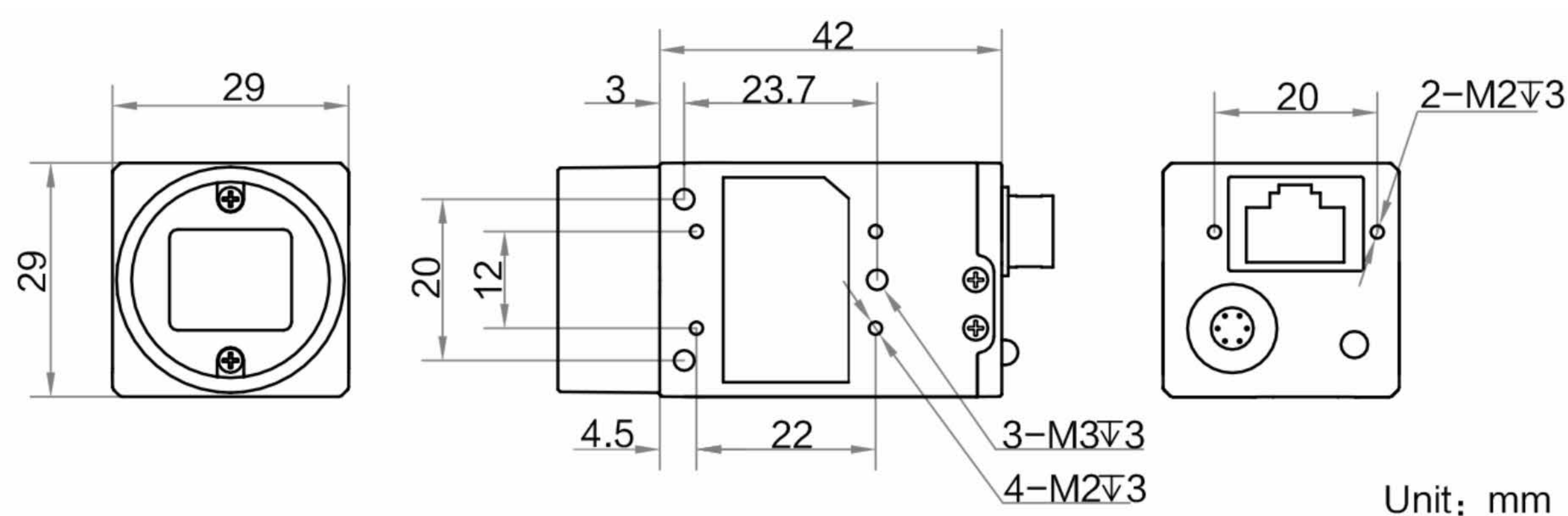
功能特性

- 支持自动或手动调节增益、曝光时间、LUT、Gamma 校正等
- 彩色相机植入优异的图像插值算法，更好的颜色还原，并且支持自动平衡
- 支持硬触发、软触发以及自由运行模式
- 采用千兆网接口，无中继情况下，最大传输距离可到100m
- 兼容GigE Vision 1.2 协议及GenICam 标准，无缝接入第三方软件平台

应用行业

- 电子半导体、工厂自动化、物流读码、医药包装等

结构尺寸图



技术参数

性能	传感器类型	CMOS，全局快门
	传感器型号	Sharp RJ33
	像元尺寸	3.75 μ m \times 3.75 μ m
	靶面尺寸	1/3"
	分辨率	1280 \times 960
	最大帧率	30fps@1280 \times 960
	动态范围	60dB
	信噪比	37dB
	增益	0dB ~ 20dB
	曝光时间	34 μ s ~ 1sec
	快门模式	支持自动曝光、手动曝光、一键曝光模式
	黑白/彩色	彩色
	像素格式	Mono 8/10/12 Bayer GR 8/10/10Packed/12/12Packed YUV422Packed, YUV422_YUYV_Packed RGB 8
	Binning	不支持
	下采样	不支持
镜像	支持水平镜像	
电气特性	数据接口	Gigabit Ethernet (1000 Mbit/s) 兼容 Fast Ethernet (100 Mbit/s)
	数字I/O	6-pin P7 接头提供供电和I/O: 1 路光耦隔离输入 (Line0) , 1 路光耦隔离输出 (Line1) , 1 路双向可配置非隔离I/O (Line2)
	供电	12VDC，支持PoE供电
	典型功耗	2.6W@12VDC
结构	镜头接口	C-Mount
	外形尺寸	29mm \times 29mm \times 42mm
	重量	约68g
	IP 防护等级	IP30 (正确安装镜头以及线缆的情况下)
	温度	工作温度0 $^{\circ}$ C~ 50 $^{\circ}$ C，储藏温度-30 $^{\circ}$ C~ 70 $^{\circ}$ C
	湿度	20% ~ 80%RH无冷凝
一般规范	软件	MVS或第三方支持GigE Vision协议软件
	操作系统	Windows XP/7/10 32/64bits, Linux 32/64bits 以及MacOS 64bits
	协议/标准	GigE Vision V1.2, GenICam
	认证	CE, FCC, RoHS, KC

光谱曲线图

