

CH系列工业相机

SY-GEM1000M-11-R-H

SY-GEM1000M-11-R-H作为经济型面阵相机，采用 Aptina MT9J003 的 CMOS 芯片，噪点低，图像优异，性价比高。通过千兆以太网接口，快速实时传输非压缩数据，最高帧率可达 11.2 fps。



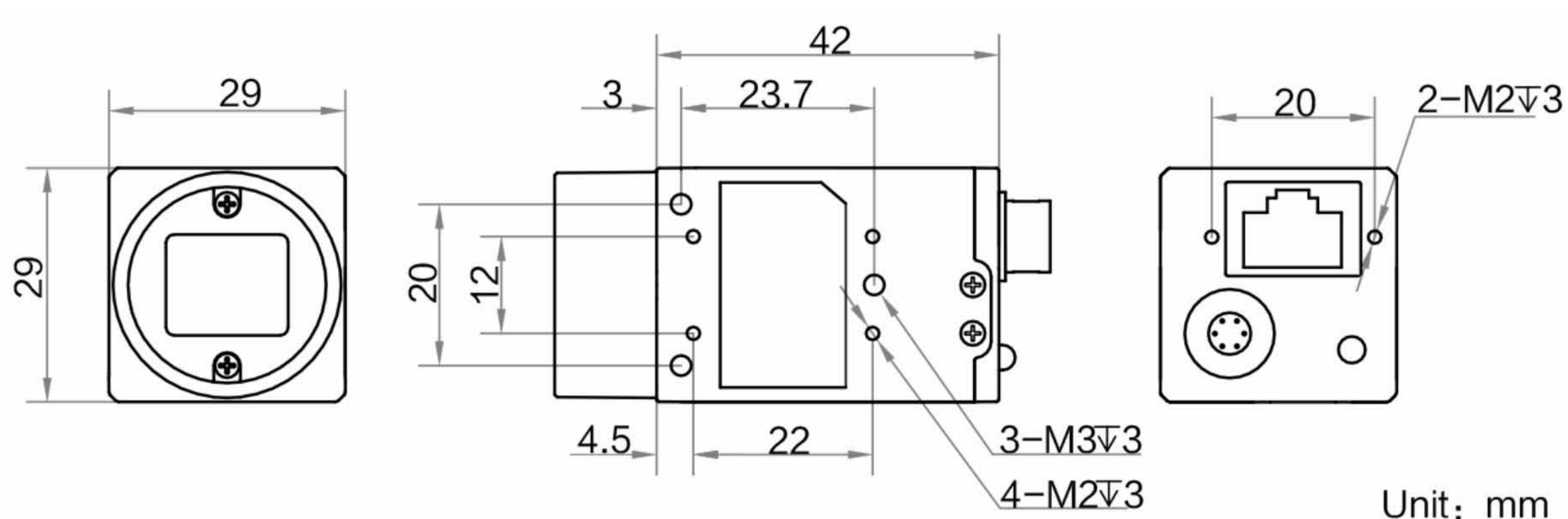
功能特性

- 支持自动或手动调节增益、曝光时间、LUT、Gamma 校正等
- 支持硬触发、软触发及自由运行模式
- 采用千兆网接口，无中继情况下，最大传输距离可到100m
- 兼容GigE Vision 1.2 协议及GenICam 标准，无缝接入第三方软件平台

应用行业

- 电子半导体、工厂自动化、物流读码、医药包装等

结构尺寸图



技术参数

性能	传感器类型	CMOS, 卷帘快门
	传感器型号	Aptina MT9J003
	像元尺寸	1.67 μ m \times 1.67 μ m
	靶面尺寸	1/2.3"
	分辨率	3840 \times 2748
	最大帧率	11.2fps@3840 \times 2748
	动态范围	65dB
	信噪比	34dB
	增益	0dB~15.3dB
	曝光时间	26 μ s~1sec
	快门模式	支持自动曝光、手动曝光、一键曝光模式
	黑白/彩色	黑白
	像素格式	Mono 8/10/10Packed/12/12Packed
	Binning	支持1 \times 1,2 \times 2
	下采样	不支持
镜像	支持水平镜像	
电气特性	数据接口	Gigabit Ethernet (1000Mbit/s) 兼容Fast Ethernet (100Mbit/s)
	数字I/O	6-pin P7 接头提供供电和I/O: 1 路光耦隔离输入 (Line0), 1 路光耦隔离输出 (Line1), 1 路双向可配置非隔离I/O (Line2)
	供电	12VDC, 支持PoE供电
	典型功耗	2.6W@12VDC
结构	镜头接口	C-Mount
	外形尺寸	29mm \times 29mm \times 42mm
	重量	约68g
	IP 防护等级	IP30 (正确安装镜头以及线缆的情况下)
	温度	工作温度0 $^{\circ}$ C~ 50 $^{\circ}$ C, 储藏温度 -30 $^{\circ}$ C~ 70 $^{\circ}$ C
	湿度	20% ~ 80%RH 无冷凝
一般规范	软件	MVS 或第三方支持GigE Vision 协议软件
	操作系统	Windows XP/7/10 32/64bits, Linux 32/64bits 以及MacOS 64bits
	协议/标准	GigE Vision V1.2, GenICam
	认证	CE, FCC, RoHS, KC

光谱曲线图

