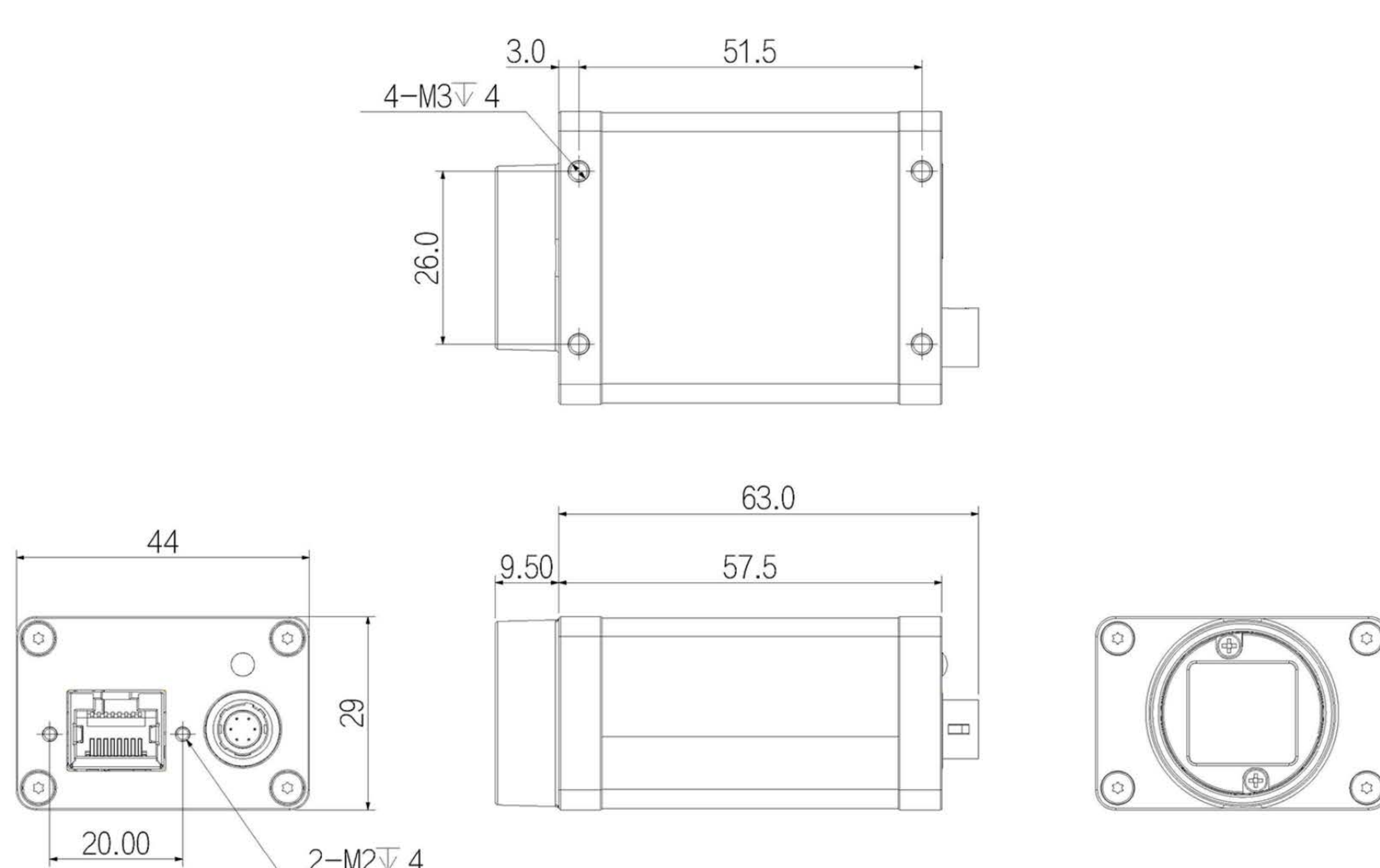




功能特性

- 千兆以太网接口,提供1Gbps 带宽,最大传输距离可到100m;
- 支持软件触发/硬件触发/自由运行等多种模式;
- 彩色相机支持插值,白平衡,颜色转换矩阵,色度,饱和度等;
- 符合GigE Vision V2.0协议和GenICam标准;
- 256MB 板上缓存用于突发模式下数据传输或图像重传;
- 支持锐度,降噪,伽马校正,查找表,黑电平校正,亮度,对比度等 ISP 功能;
- 支持多种图像数据格式输出,ROI,镜像等;
- 支持POE供电, DC9~24V宽压供电;
- 符合CE,FCC,RoHS认证。

结构尺寸图



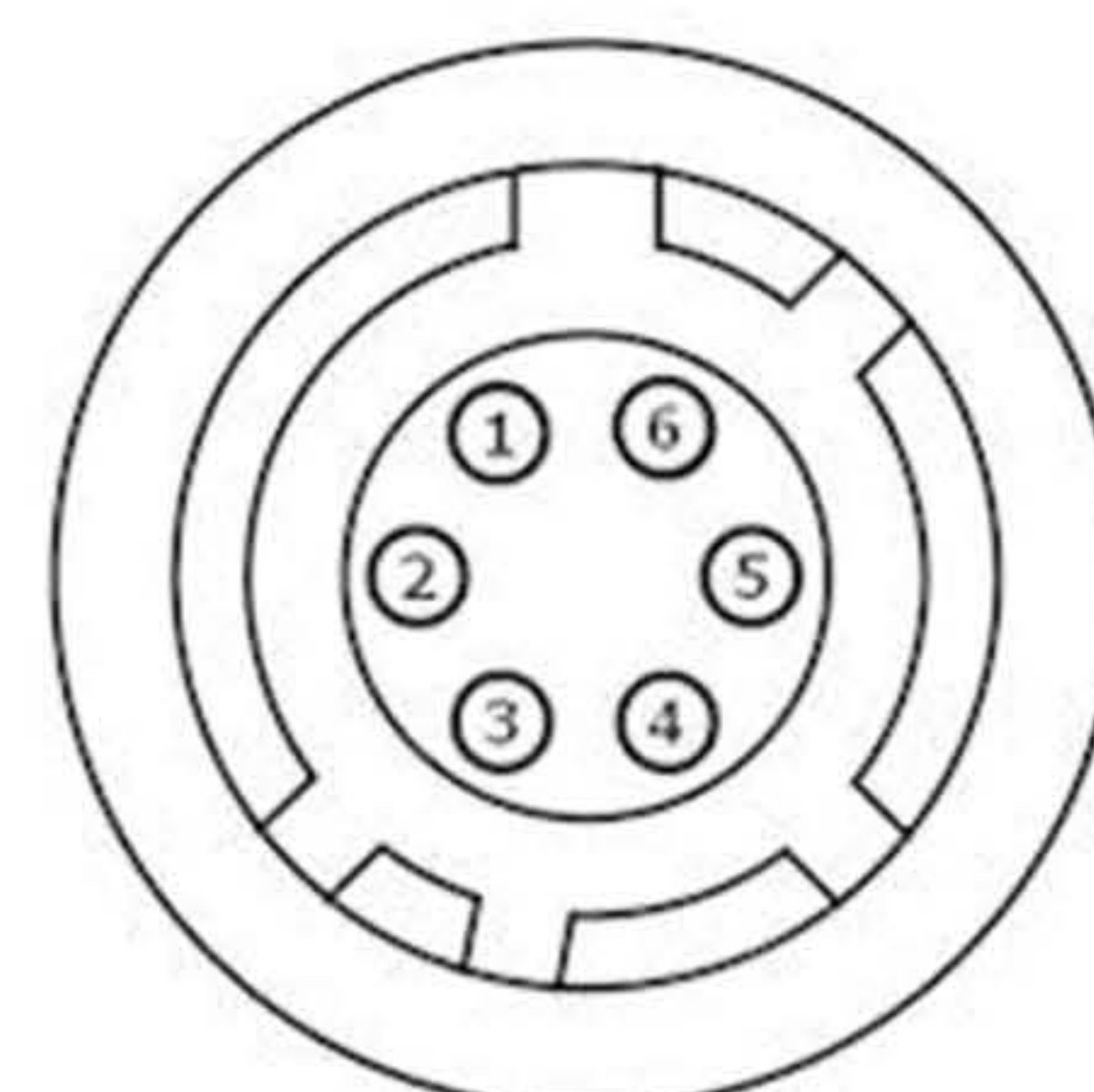
技术参数

| | | |
|------|---------|--------------------------------------|
| 基本参数 | 传感器 | IMX304 |
| | 传感器类型 | 1.1"CMOS |
| | 快门类型 | Global |
| | 分辨率 | 4096 × 3000 |
| | 帧率 | 9 fps |
| | 位深 | 12 |
| | 黑白/彩色 | 黑白 |
| | 像元 | 3.45 × 3.45 |
| 图像参数 | 像素 | 12MP |
| | 信噪比 | >38dB |
| | 宽动态范围 | >70dB |
| | 图像格式 | Mono8/10/10Packed/12/12Packed |
| | Binning | 支持 |
| | ROI | 支持 |
| | X翻转 | 支持 |
| | Y翻转 | 支持 |
| | 增益 | 1~32 |
| | 伽马 | 范围0~4, 支持LUT |
| | 快门曝光 | 48μs~1s |
| | 图像采集模式 | 软件触发/硬件触发/自由运行 |
| | SPC | 支持 |
| 性能参数 | 配置通道 | 支持2组用户自定义配置保存 |
| | 缓存 | 256MB |
| 接口参数 | 接口 | GigE, PoE |
| | GPIO接口 | 6芯Hirose接口; 1路光耦隔离输入, 1路光耦隔离输出 |
| | 镜头接口 | C-mount |
| 电源参数 | 供电方式 | PoE供电/通过Hirose接口直流供电,电压范围9V~24V |
| | 功耗 | 12V~3.2W |
| 结构参数 | 产品尺寸 | 29mm*44mm*58mm(不含镜头座和后壳接口) |
| | 产品重量 | 100g |
| 环境参数 | 温度 | 存储温度: -30°C~+80°C; 工作温度: -30°C~+50°C |

接口定义

6芯信号接口定义:

| 引脚 | 描述 | 功能 |
|----|-------|------------------------|
| 1 | - | +9~24VDC相机电源 |
| 2 | LINE1 | 光耦隔离输入 |
| 3 | LINE2 | GPIO (非隔离软件可配置输入输出I/O) |
| 4 | LINE0 | 光耦隔离输出 |
| 5 | - | 光耦隔离信号地 (ISO_GND) |
| 6 | - | DC相机电源地及GPIO信号地 (GND) |



6芯管脚定义图

光谱曲线图

(Excludes lens characteristics and light source characteristics.)

